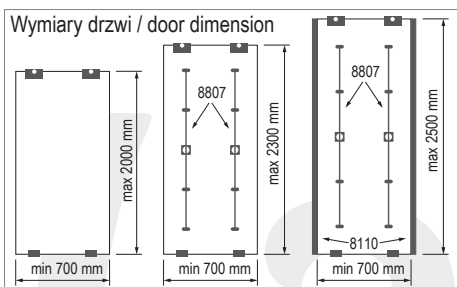


16-18 mm PLYTA BOARD	Liczba skrzydeł n / Quantity of doors n	n = 2
	Wysokość płyty hP [mm] / Board height hP [mm]	$hP = H - C + 24$
	Szerokość płyty bP [mm] / Board width bP [mm]	$bP = (S + 20) / 2$
	Szerokość płyty bP z rączką SIMA [mm] / Board width bP with SIMA handle [mm]	$bP = (S - 66) / 2$
	Szerokość płyty bP z rączką SIMA GreenLine [mm] / Board width bP with SIMA GreenLine handle [mm]	$bP = (S - 60) / 2$

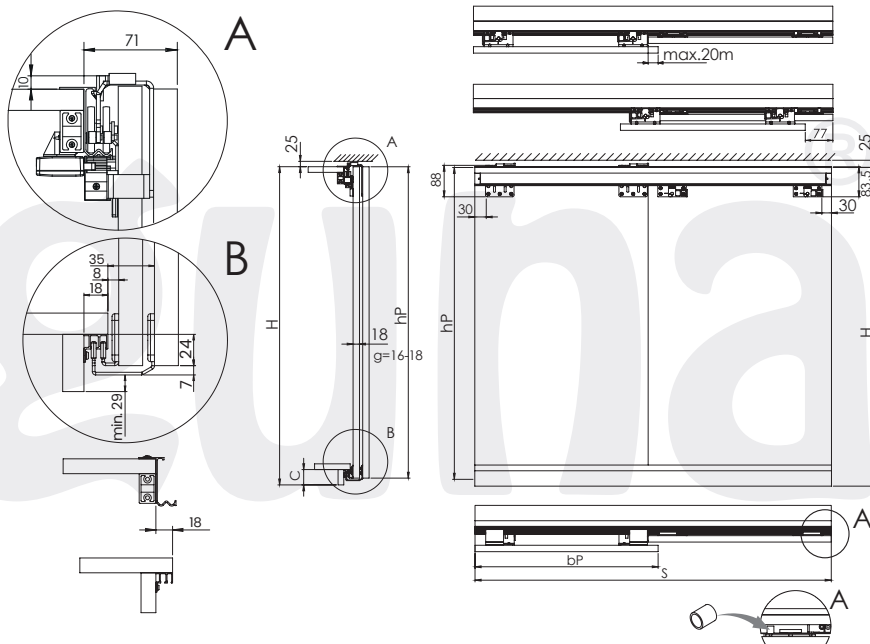
Wymiary drzwi / door dimension



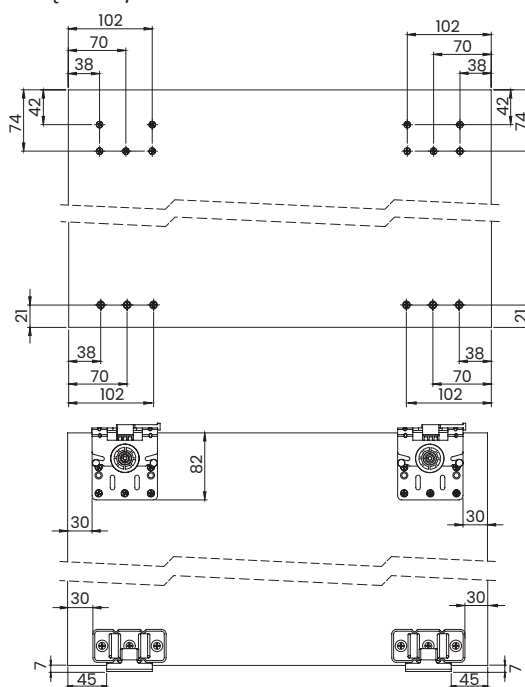
UWAGA! / CAUTION!

W przypadku szafy wnekowej luz montażowy wynosi 25 mm
In a built-in wardrobe the mounting gap is 25 mm.

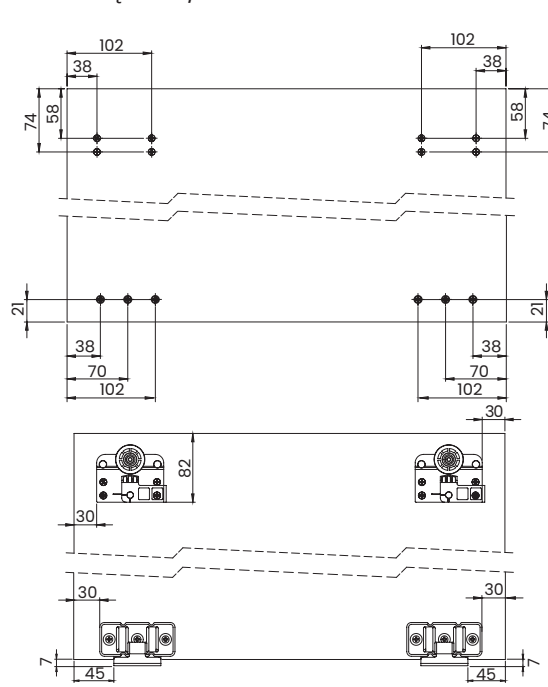
C - wysokość cokołu min. 60 mm / plinth height min. 60 mm
H - wysokość szafy / wardrobe height

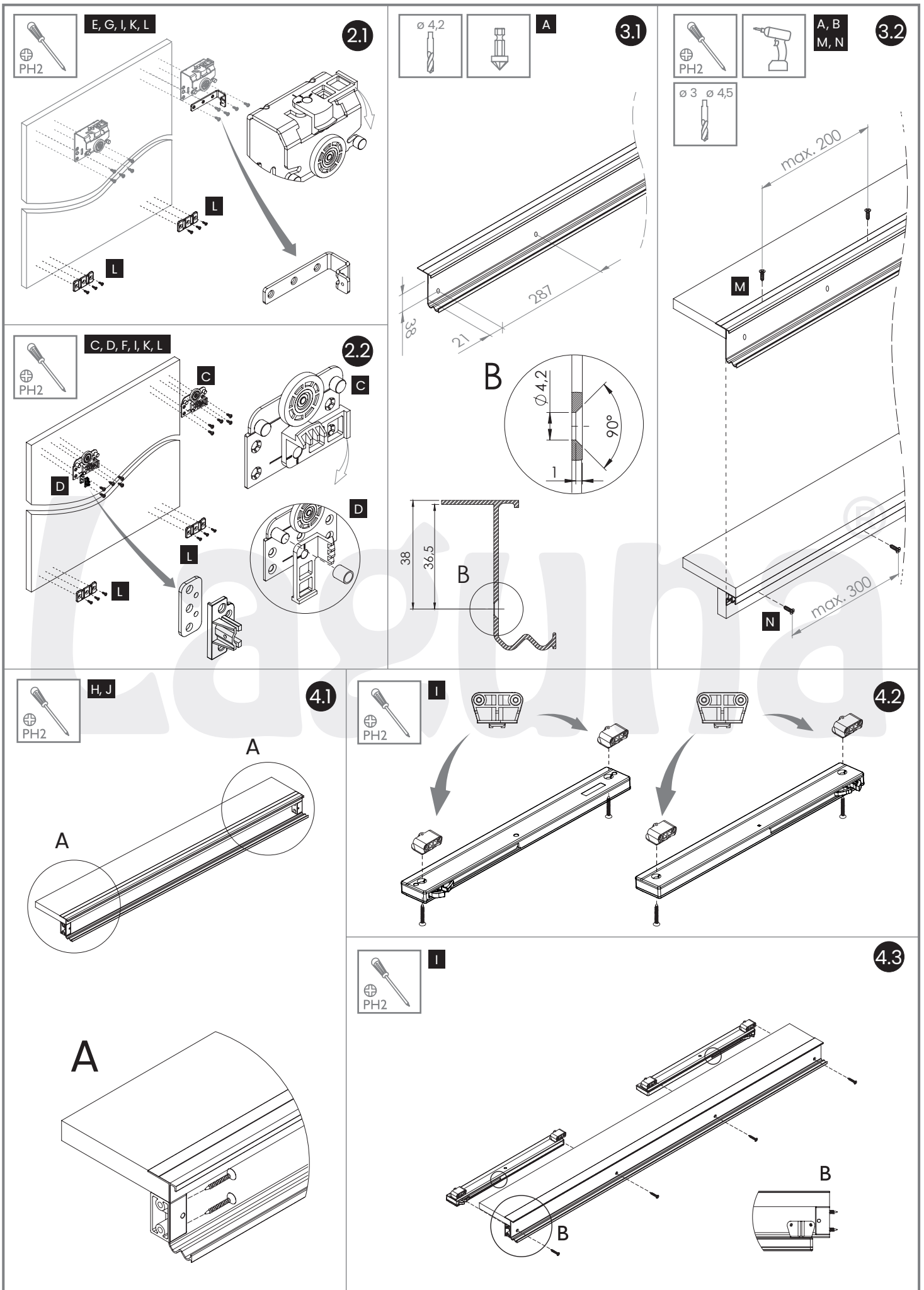


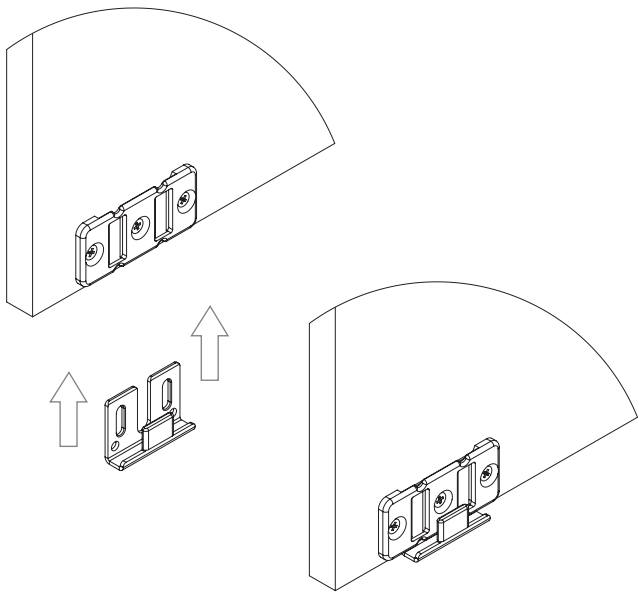
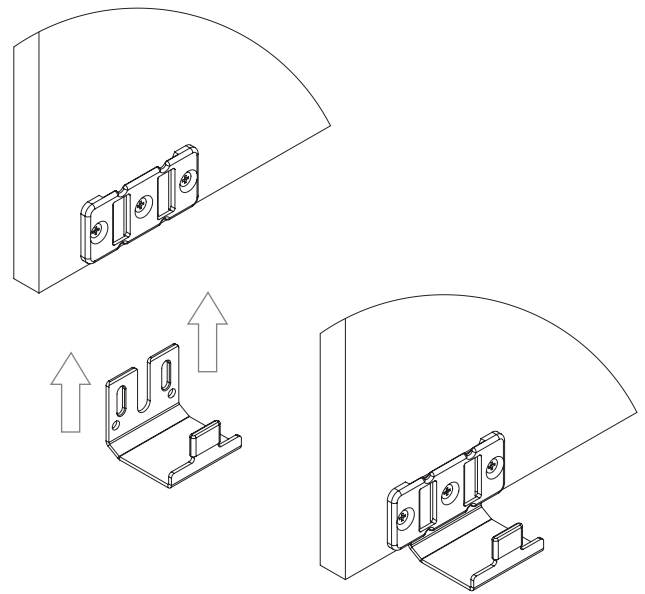
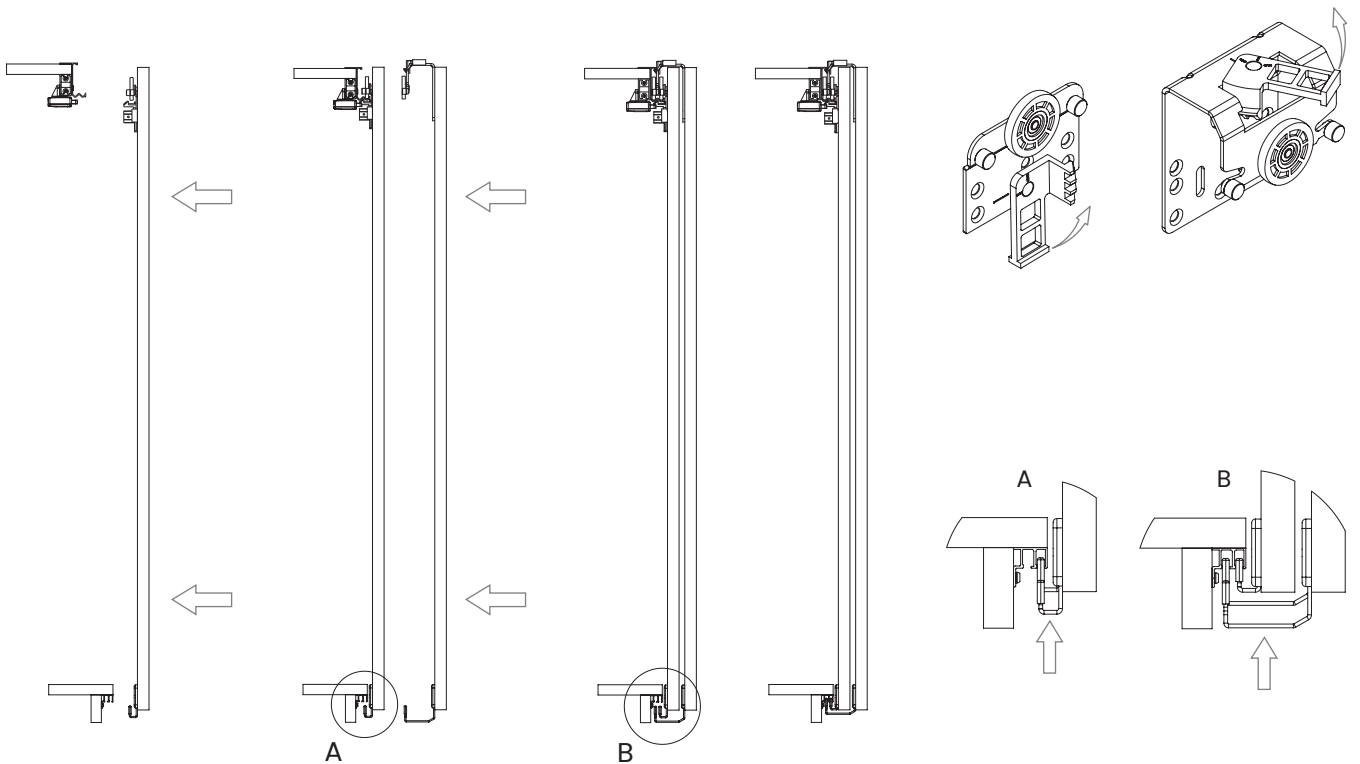
drzwi zewnętrzne / external doors

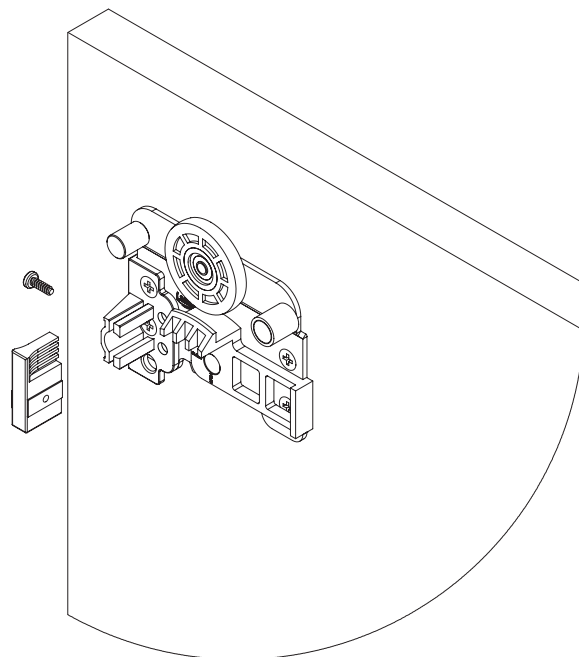
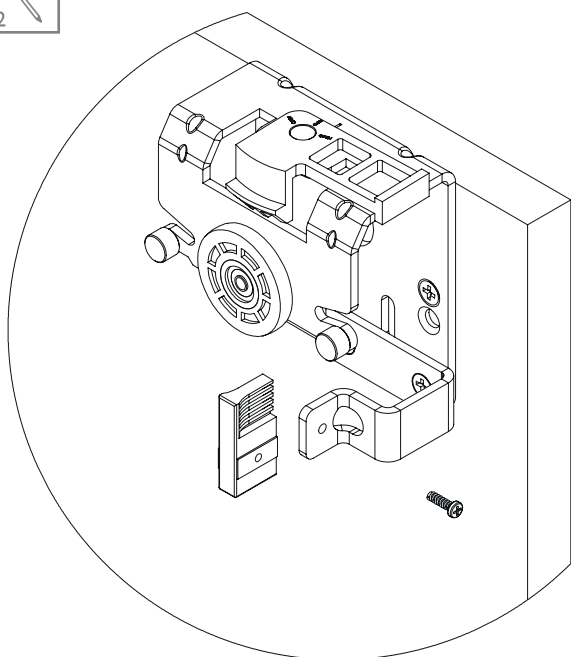
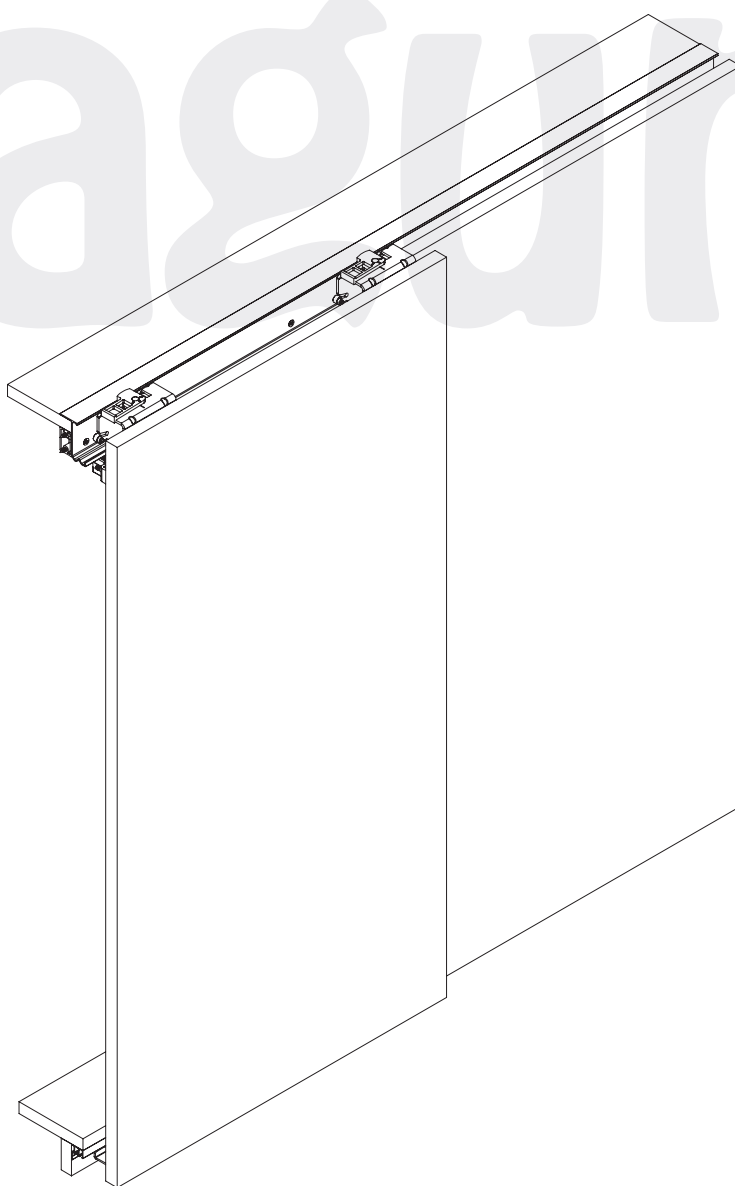


drzwi wewnętrzne / internal doors



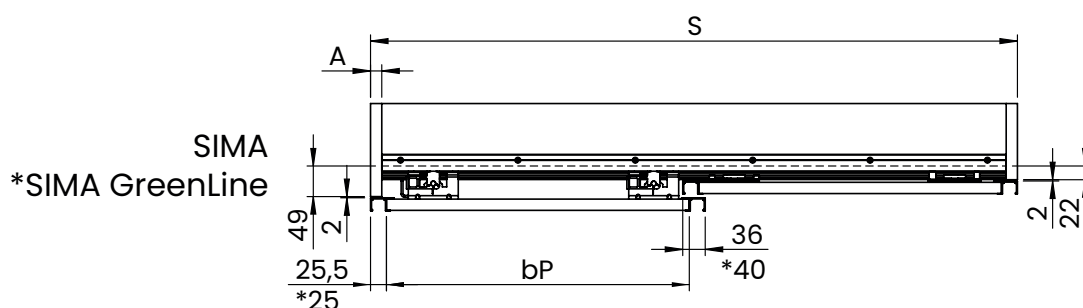


F**5.1****G****5.2****®****6**

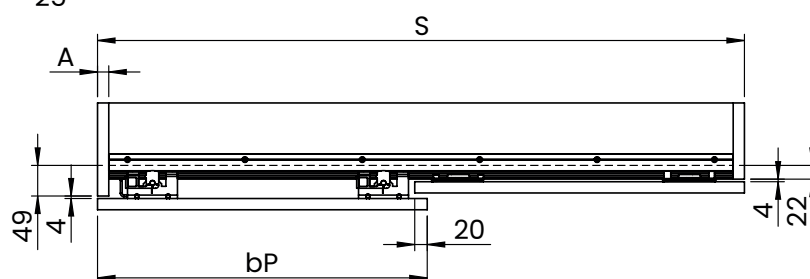
**1****7****®****8**

DRZWI NIEMIJANE / NON-OVERLAPPING DOOR

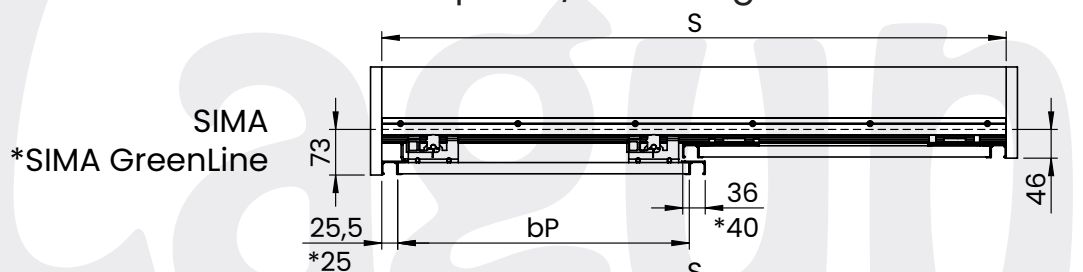
Montaż przed korpusem / Mounting in front of the cabinet



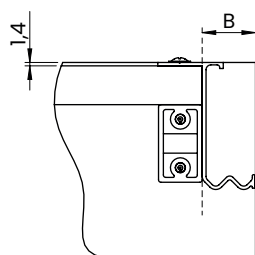
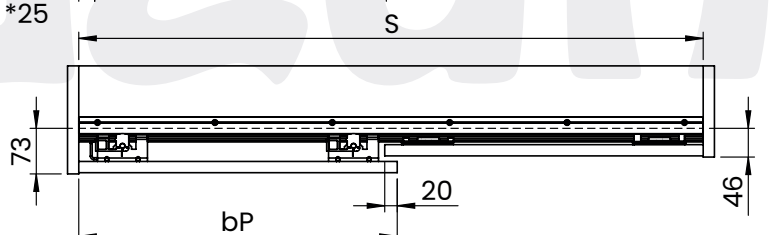
BEZ RĄCZEK/
WITHOUT HANDLES



Montaż w korpuse / Mounting in the cabinet

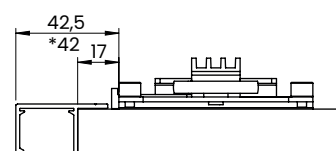


BEZ RĄCZEK/
WITHOUT HANDLES



A - grubość bocznej płyty szafy
/ thickness of cabinet side panel

B - wysunięcie bocznych płyt
szafy względem wieńca / side panel
extension of the cabinet relative
to the rack



W przypadku stosowania rączki SIMA lub SIMA GreenLine odległość do okuć i mocowań EASY stanowi: od pionowych krawędzi drzwi - 17 mm, od zewnętrznej krawędzi rączki: SIMA - 42,5 mm, SIMA GreenLine - 42 mm. / When using the SIMA or SIMA GreenLine handle, the distance to the EASY fittings and fixings is: from the vertical edge of the door - 17 mm, from the outer edge of the handle: SIMA - 42.5 mm, SIMA GreenLine - 42 mm.

Wymiary domyślne podane w instrukcjach odpowiadają montażowi drzwi w korpuse. W przypadku montażu drzwi przed korpusem skrajne okucia odsunąć od krawędzi na grubość płyty korpusu szafy A. / The default dimensions given in the instructions correspond to the mounting of the door in the cabinet. In the case of mounting the door in front of the cabinet, the outermost fittings should be offset from the edge to the thickness of cabinet panel A.

W systemach niemijanych sugerowane jest stosowanie boków szafy z różnym wysunięciem. Przykładowe obliczenia do grubości drzwi 18 mm są podane na schematach. / In non-overlapping systems, it is suggested that the sides of the cabinet be used with different extensions. Example calculations for a door thickness of 18 mm are given in the diagrams.

Zaleca się postępowanie zgodnie z niniejszą instrukcją przy użyciu odpowiednich narzędzi, zgodnych ze wskazaniami. W przypadku elementów, których powierzchnia może być ostra należy stosować środki ochrony indywidualnej oraz zabezpieczenie obszaru pracy. Firma Laguna Fabryka Okuć uchyla się od odpowiedzialności za działania wynikające z postępowania niezgodnego z niniejszą instrukcją.

It is recommended that you follow these instructions using the appropriate tools as indicated. In the case of elements whose surface can be sharp, use personal protective equipment and work area protection. The company Laguna Hardware Factory refrains from liability for actions resulting from conduct incompatible with this instruction.