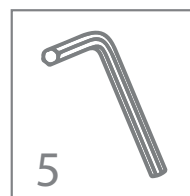
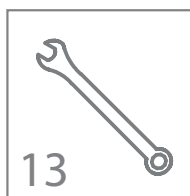
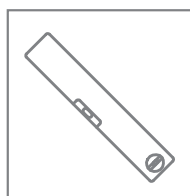
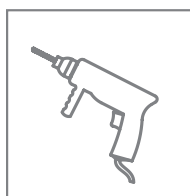
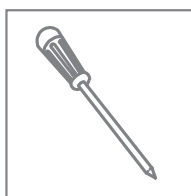
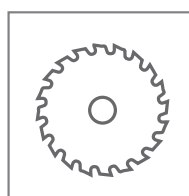
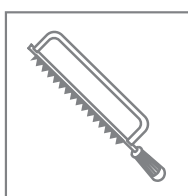
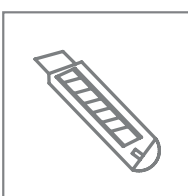
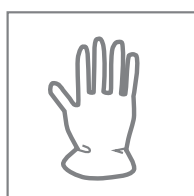


DO POPRAWNEGO MONTAŻU POTRZEBUJESZ NARZĘDZI:
FOR CORRECT ASSEMBLY YOU NEED TOOLS:

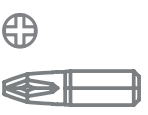


Wiertła
Drills:




Ø5, Ø8

Zestaw bitów:
Bits set:



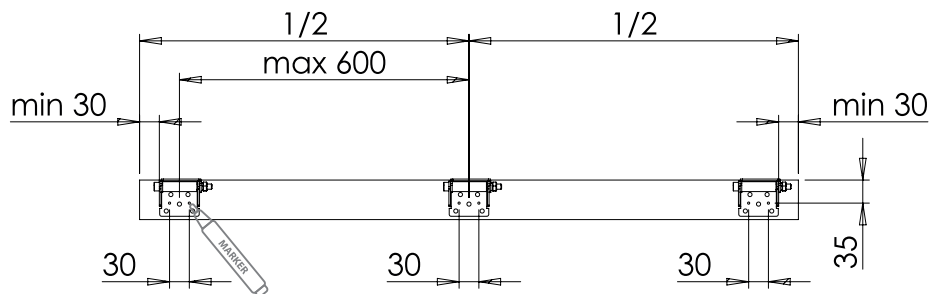
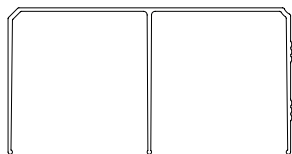
Marker, ołówek
Marker, pencil:



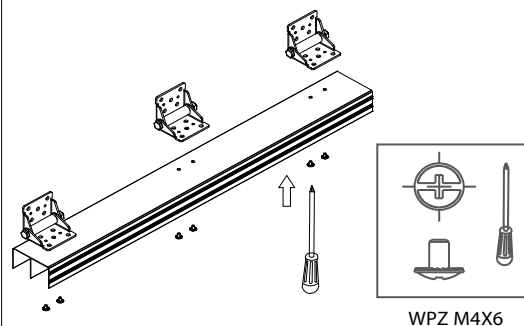
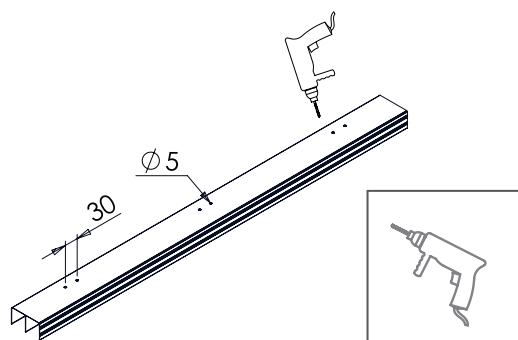
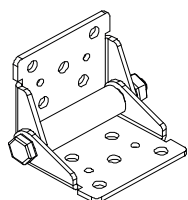
Montaż uchwyty do mocowania toru po skosie

Door leaf assembly

TOR GÓRNY UNIWERSALNY
88840000
universal upper track



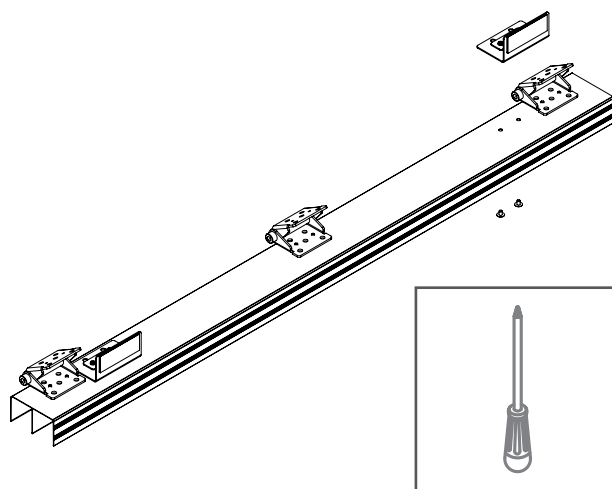
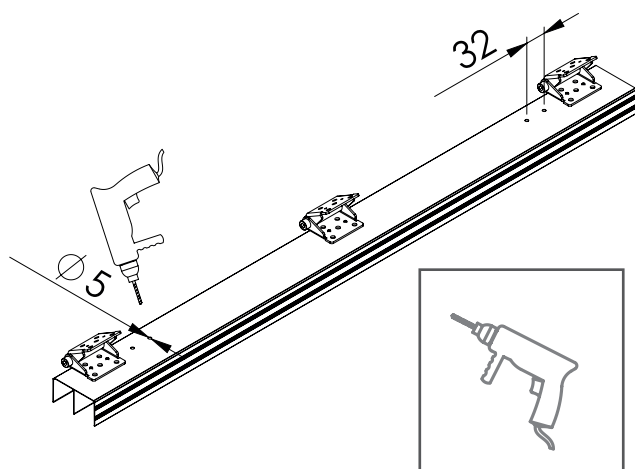
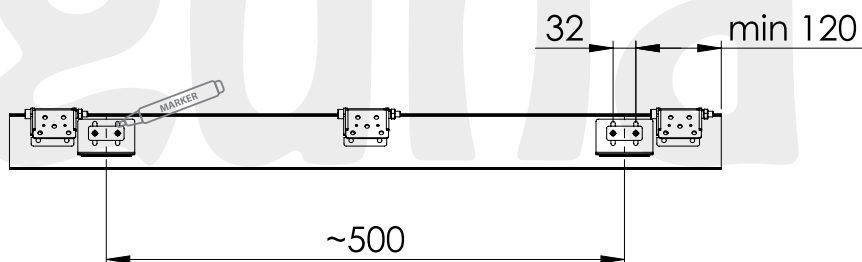
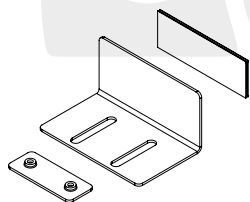
MOCOWANIE TORU
PO SKOSIE
88840000
rail angle fastener



Przykręcanie mocowania maskownicy

Door leaf assembly

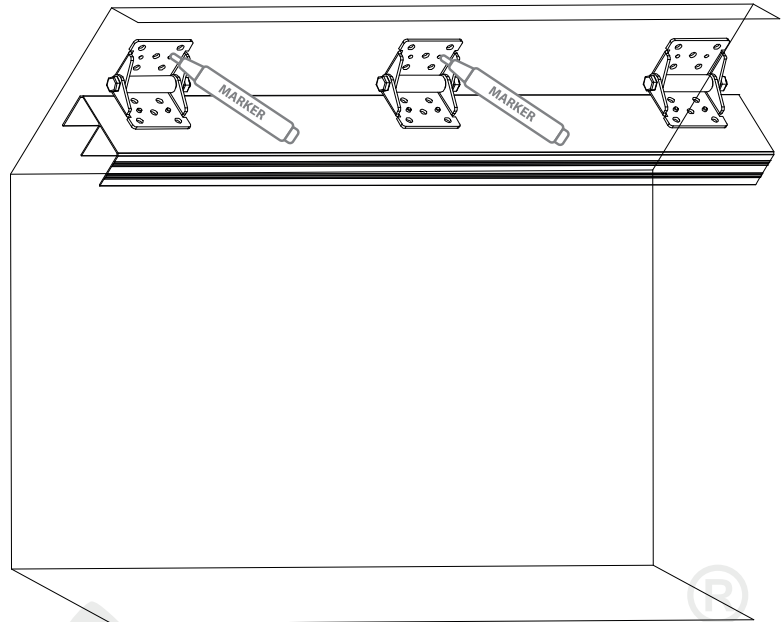
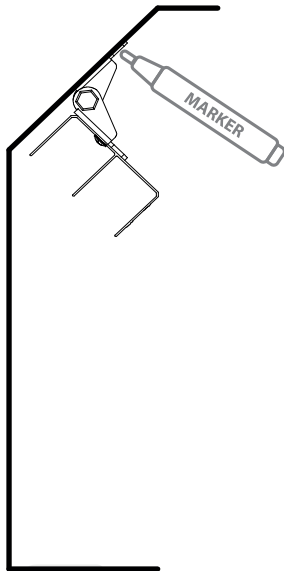
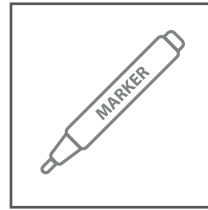
MOCOWANIE MASKOWNICY
POD SKOSEM
88191000
cover angle fastener



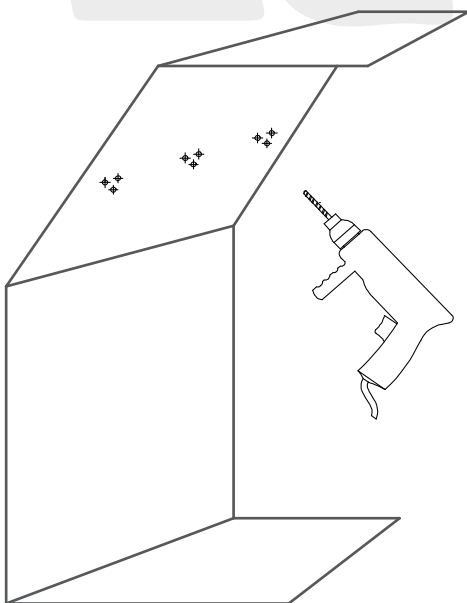
Montaż ścienny uchwyty do mocowania toru po skosie

Door leaf assembly

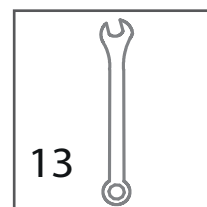
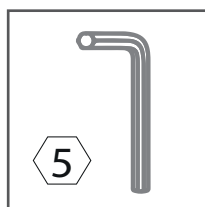
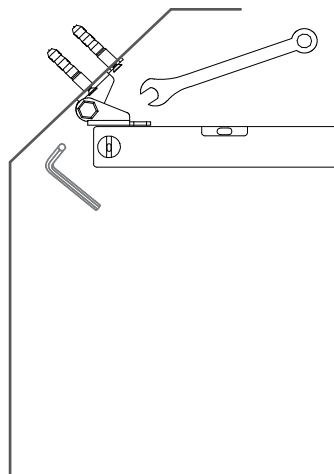
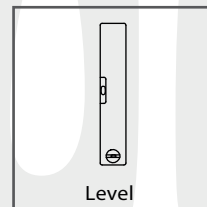
Krok 1 / Step 1



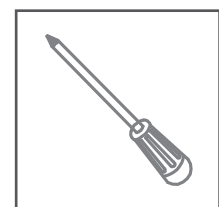
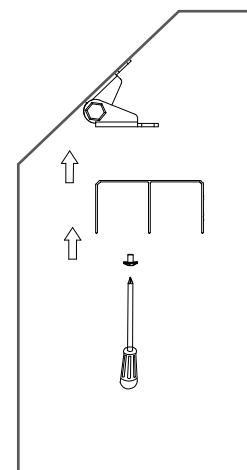
Krok 2 / Step 2



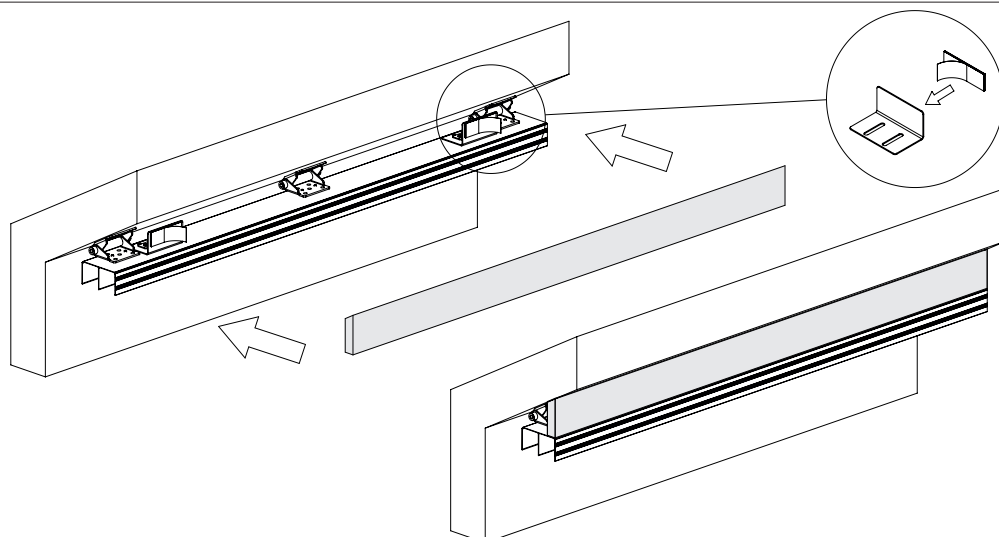
Krok 3 / Step 3



Krok 4 / Step 4

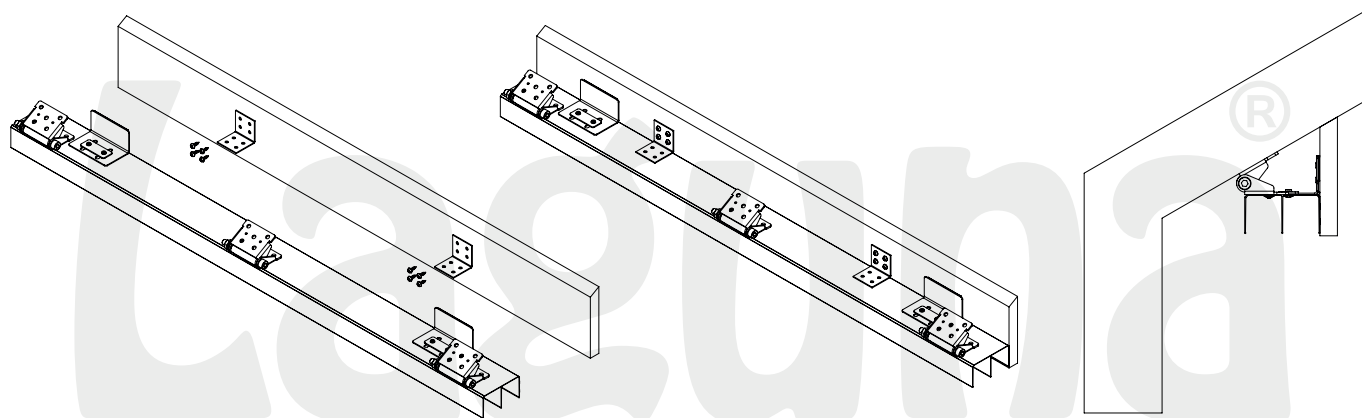


Mocowanie maskownicy Door leaf assembly

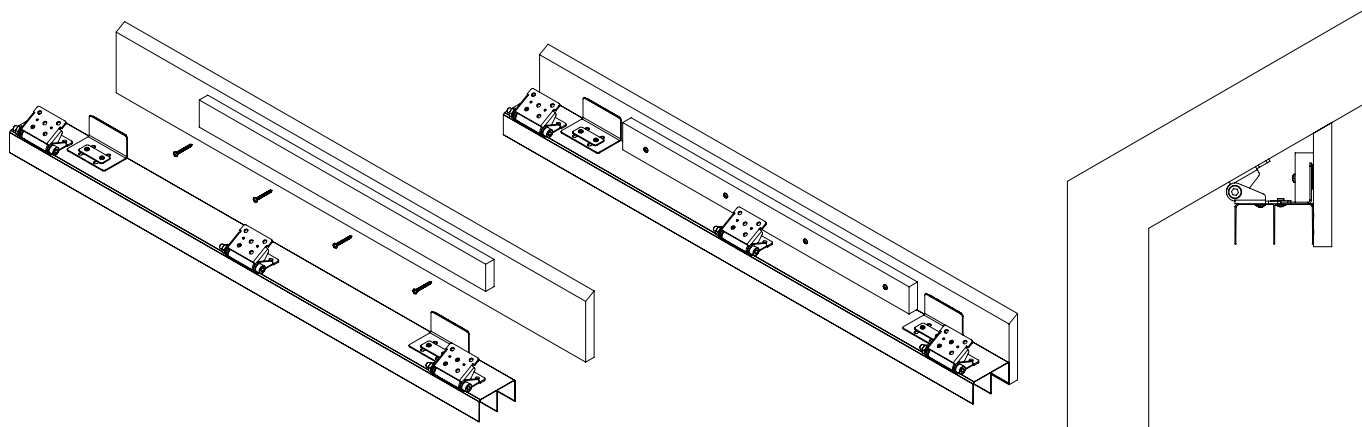


OPCJE DODATKOWE OPTIONS

Usztywnienie maskownicy wiszącej za pomocą kątowników Door leaf assembly



Usztywnienie maskownicy wiszącej za pomocą płyty Door leaf assembly



Zaleca się postępowanie zgodnie z niniejszą instrukcją przy użyciu odpowiednich narzędzi, zgodnych ze wskazaniami. W przypadku elementów, których powierzchnia może być ostra należy stosować środki ochrony indywidualnej oraz zabezpieczenie obszaru pracy. Firma Laguna Fabryka Okuć uchyla się od odpowiedzialności za działania wynikające z postępowania niezgodnego z niniejszą instrukcją.

It is recommended that you follow these instructions using the appropriate tools as indicated. In the case of elements whose surface can be sharp, use personal protective equipment and work area protection. The company Laguna Hardware Factory refrains from liability for actions resulting from conduct incompatible with this instruction.