

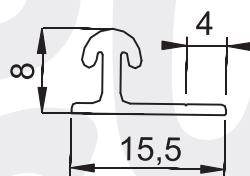
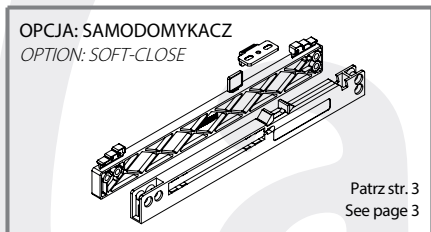


H - wysokość otworu montażowego  
opening assembly height [ mm ]

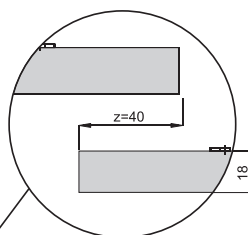
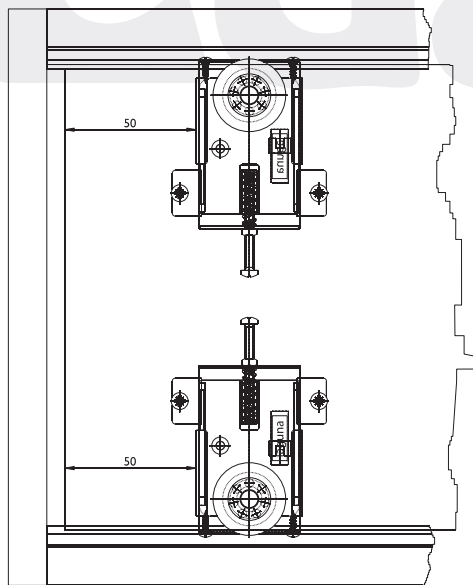
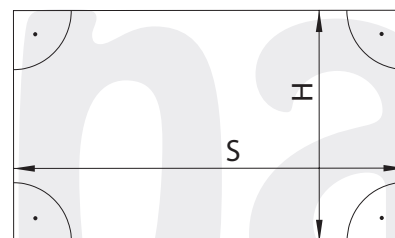
S - szerokość otworu montażowego  
opening assembly width [ mm ]

 PLYTA   BOARD 18 mm bez czoownika/without c-profile	liczba skrzydeł drzwi	n	n=2	n=3	n=4	n=5
	wysokość płyty/ board height	$h_p$	$h_p = H - 14$ mm.			
	szerokość płyty / board width	$b_p$	$b_p = \frac{S+40}{2}$ mm.	$b_p = \frac{S+80}{3}$ mm.	$b_p = \frac{S+120}{4}$ mm.	$b_p = \frac{S+160}{5}$ mm.

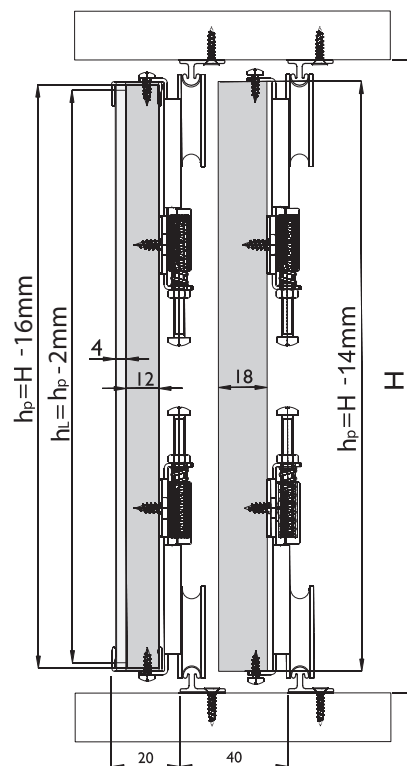
 LUSTRO   MIRROR 4 mm + PLYTA   BOARD 12 mm z czoownikiem/with c-profile	liczba skrzydeł drzwi	n	n=2	n=3	n=4	n=5
	wysokość płyty/ board height	$h_p$	$h_p = H - 16$ mm.			
	szerokość płyty / board width	$b_p$	$b_p = \frac{S+36}{2}$ mm.	$b_p = \frac{S+74}{3}$ mm.	$b_p = \frac{S+112}{4}$ mm.	$b_p = \frac{S+150}{5}$ mm.
	wysokość lustra / mirror height	$h_L$	$h_L = h_p - 2$ mm			
	szerokość lustra / mirror width	$b_L$	$b_L = \frac{S+32}{2}$ mm.	$b_L = \frac{S+68}{3}$ mm.	$b_L = \frac{S+104}{4}$ mm.	$b_L = \frac{S+140}{5}$ mm.



Profil L-050

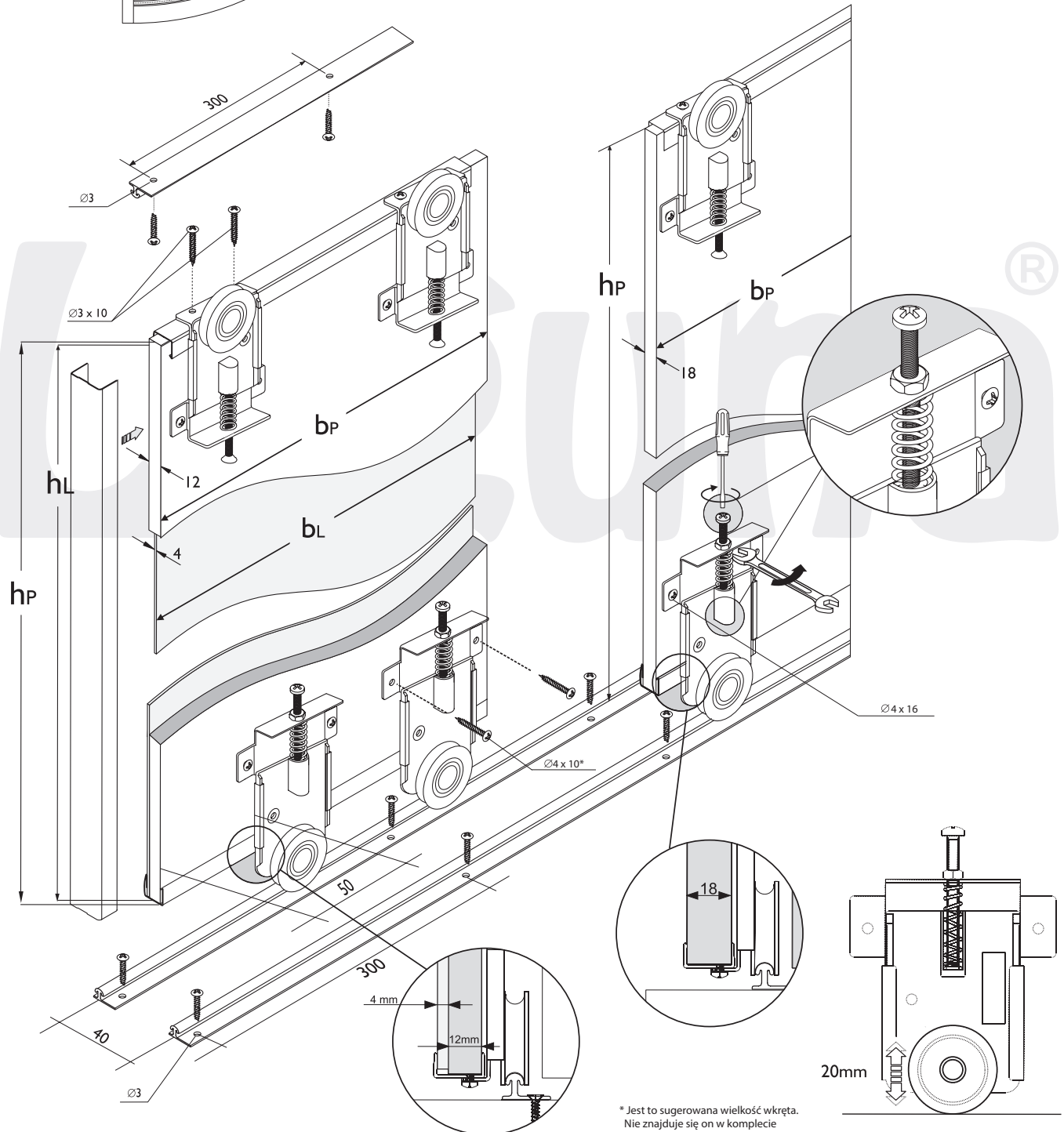
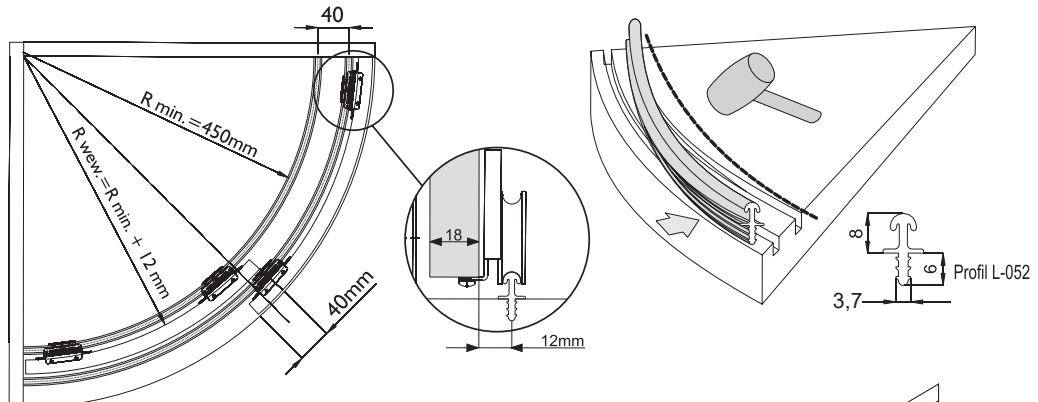


FASTOR FASTOR FLAT



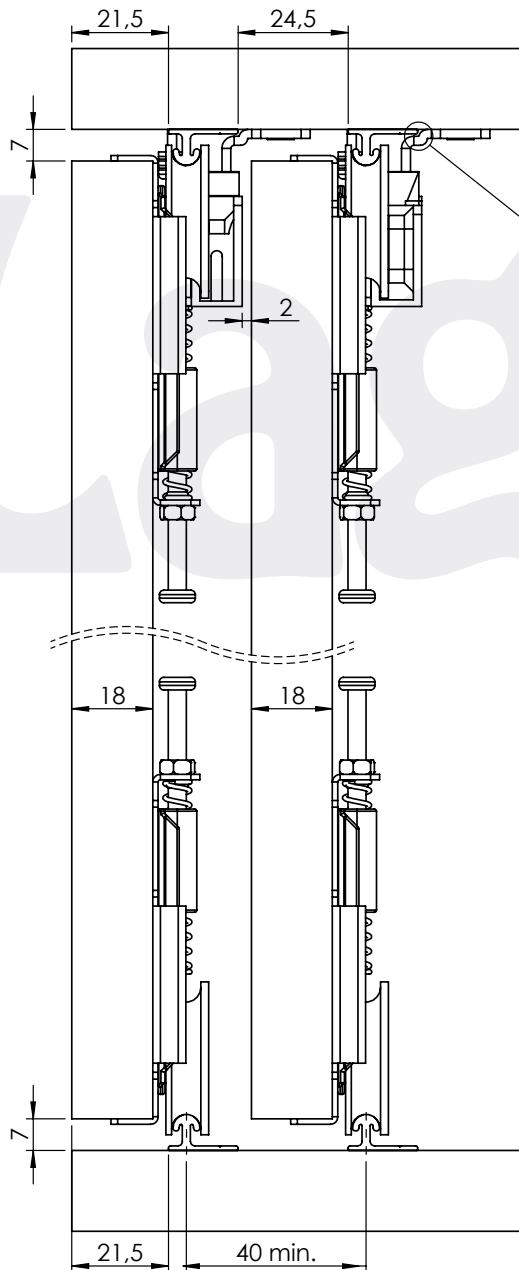
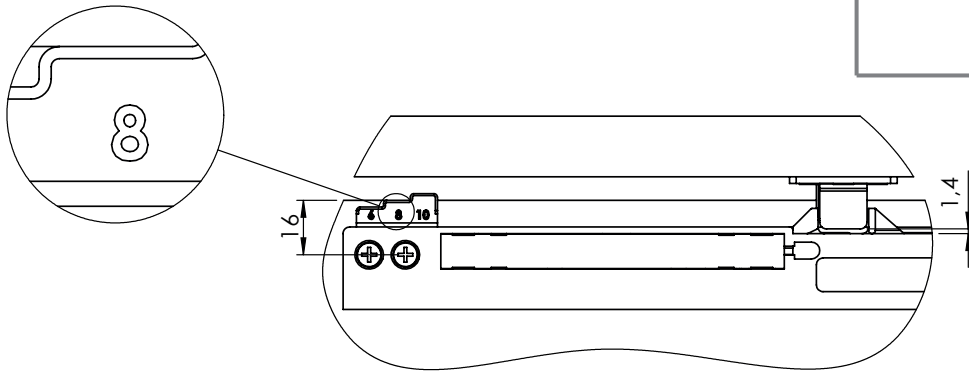
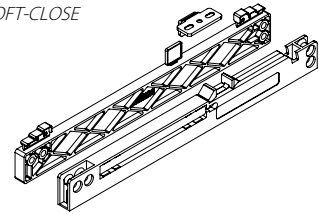
OPCJA FORMOWANIA PO ŁUKU Z PROFILEM L-052

BENDING OPTION WITH L-052 PROFILE



\* Jest to sugerowana wielkość wkręta.  
Nie znajduje się on w komplecie

OPCJA: SAMODOMYKACZ  
OPTION: SOFT-CLOSE



Zaleca się postępowanie zgodnie z niniejszą instrukcją przy użyciu odpowiednich narzędzi, zgodnych ze wskazaniami. W przypadku elementów, których powierzchnia może być ostra należy stosować środki ochrony indywidualnej oraz zabezpieczenie obszaru pracy. Firma Laguna Fabryka Okuć uchyla się od odpowiedzialności za działania wynikające z postępowania niezgodnego z niniejszą instrukcją.  
It is recommended that you follow these instructions using the appropriate tools as indicated. In the case of elements whose surface can be sharp, use personal protective equipment and work area protection. The company Laguna Hardware Factory refrains from liability for actions resulting from conduct incompatible with this instruction.