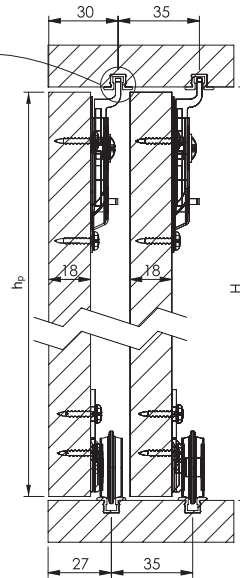
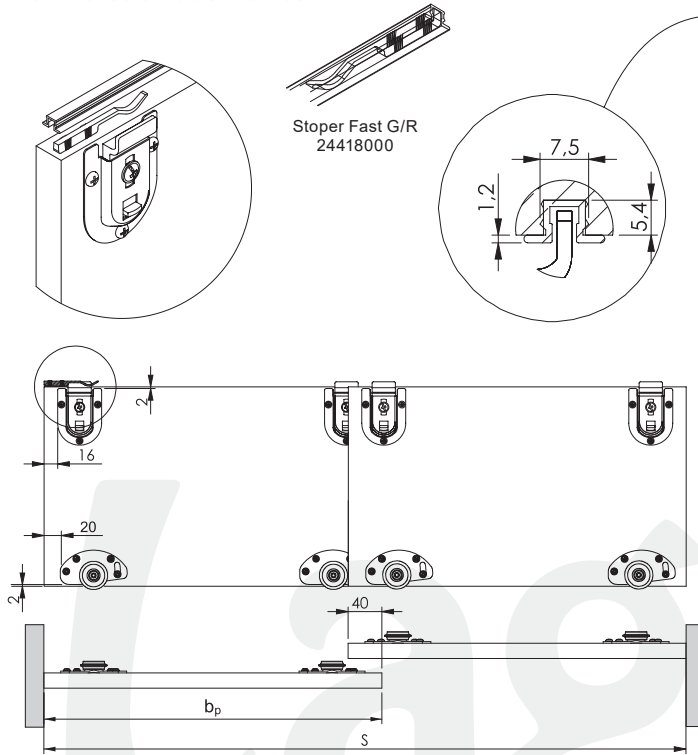
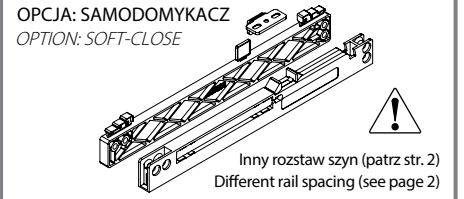


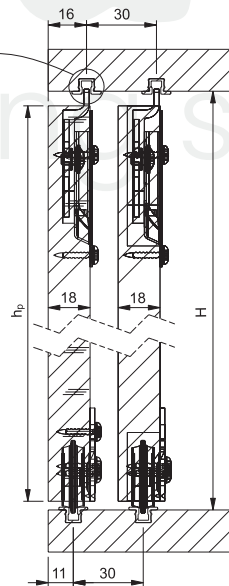
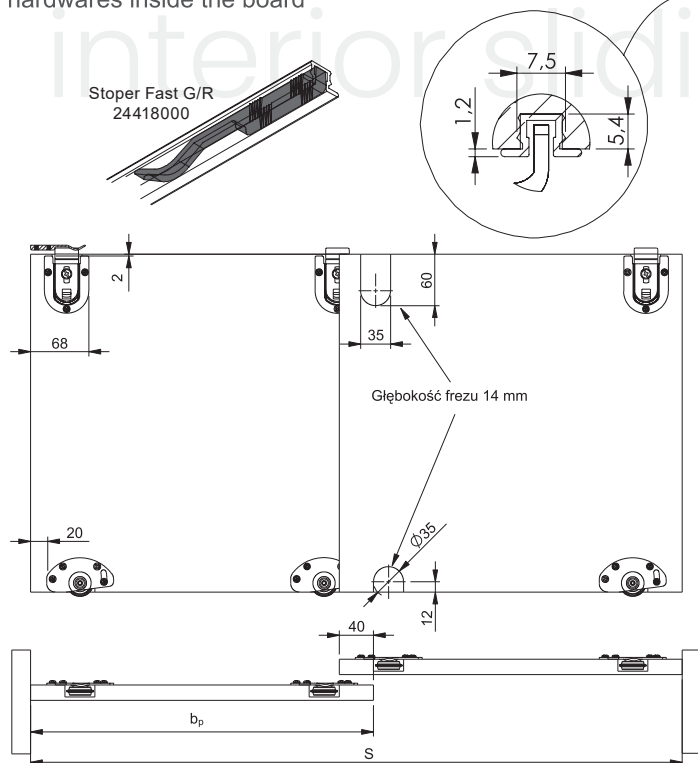
## \* okucia na płycie hardwares outside the board

OPCJA: SAMODOMYKACZ  
OPTION: SOFT-CLOSE



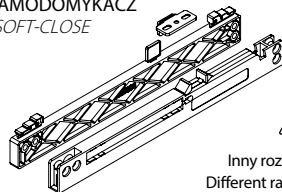
H - wysokość otworu montażowego opening assembly height [ mm ]	S - szerokość otworu montażowego opening assembly width [ mm ]			
liczba skrzydeł drzwi / quantity of doors n	n=2	n=3	n=4	n=5
wysokość płyty / board height h <sub>p</sub>	h <sub>p</sub> = H - 5 mm.			
szerokość płyty / board width b <sub>p</sub>	b <sub>p</sub> = $\frac{S+40\text{mm}}{2}$	b <sub>p</sub> = $\frac{S+80\text{mm}}{3}$	b <sub>p</sub> = $\frac{S+120\text{mm}}{4}$	b <sub>p</sub> = $\frac{S+160\text{mm}}{5}$

## \* okucia wpuszczane w płytę hardwares inside the board



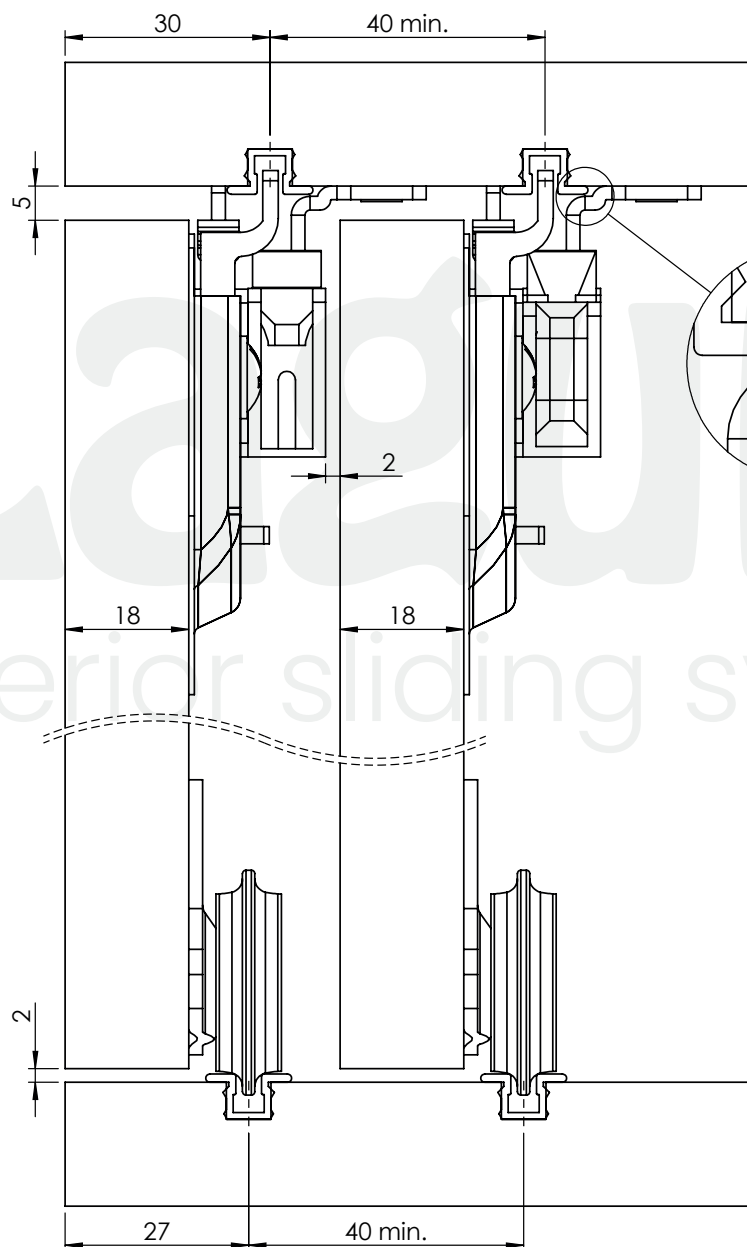
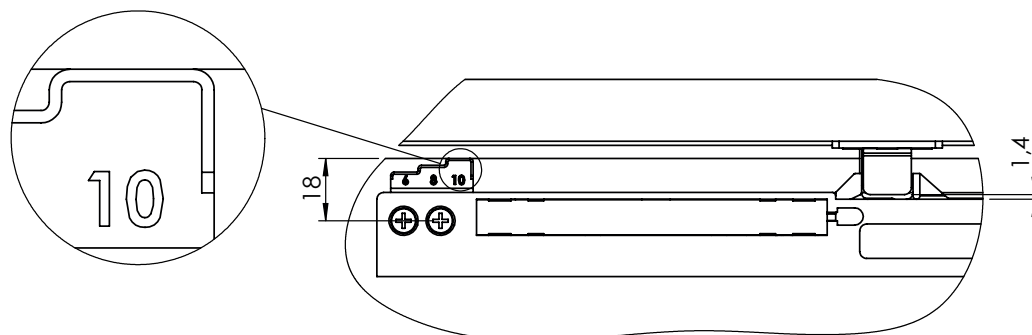
H - wysokość otworu montażowego opening assembly height [ mm ]	S - szerokość otworu montażowego opening assembly width [ mm ]			
liczba skrzydeł drzwi n	n=2	n=3	n=4	n=5
wysokość płyty / board height h <sub>p</sub>	h <sub>p</sub> = H - 10 mm.			
szerokość płyty / board width b <sub>p</sub>	b <sub>p</sub> = $\frac{S+40\text{mm}}{2}$	b <sub>p</sub> = $\frac{S+80\text{mm}}{3}$	b <sub>p</sub> = $\frac{S+120\text{mm}}{4}$	b <sub>p</sub> = $\frac{S+160\text{mm}}{5}$

OPCJA: SAMODOMYKACZ  
OPTION: SOFT-CLOSE



Inny rozstaw szyn  
Different rail spacing

Tylko do okuć montowanych nawierzchniowo  
For surface-mounted fittings only



Zaleca się postępowanie zgodnie z niniejszą instrukcją przy użyciu odpowiednich narzędzi, zgodnych ze wskazaniami. W przypadku elementów, których powierzchnia może być ostra należy stosować środki ochrony indywidualnej oraz zabezpieczenie obszaru pracy. Firma Laguna Fabryka Okuć Sp. z o.o. Sp. k. uchyla się od odpowiedzialności za działania wynikające z postępowania niezgodnego z niniejszą instrukcją.

*It is recommended that you follow these instructions using the appropriate tools as indicated. In the case of elements whose surface can be sharp, use personal protective equipment and work area protection. The company Laguna Hardware Factory Limited Liability Limited Partnership refrains from liability for actions resulting from conduct incompatible with this instruction.*