

# WINGFOLLOW 10

## SYSTEM DO CIĄNIĘCIA SKRZYDEŁ

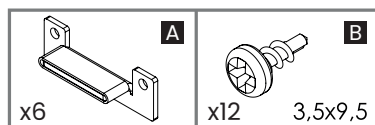
### SYNCHRONIZING SYSTEM FOR DOOR LEAVES

SKRZYDŁO DREWNIANE  
WOODEN LEAF DOOR

SKRZYDŁO SZKLANE  
GLASS LEAF DOOR

10 mm

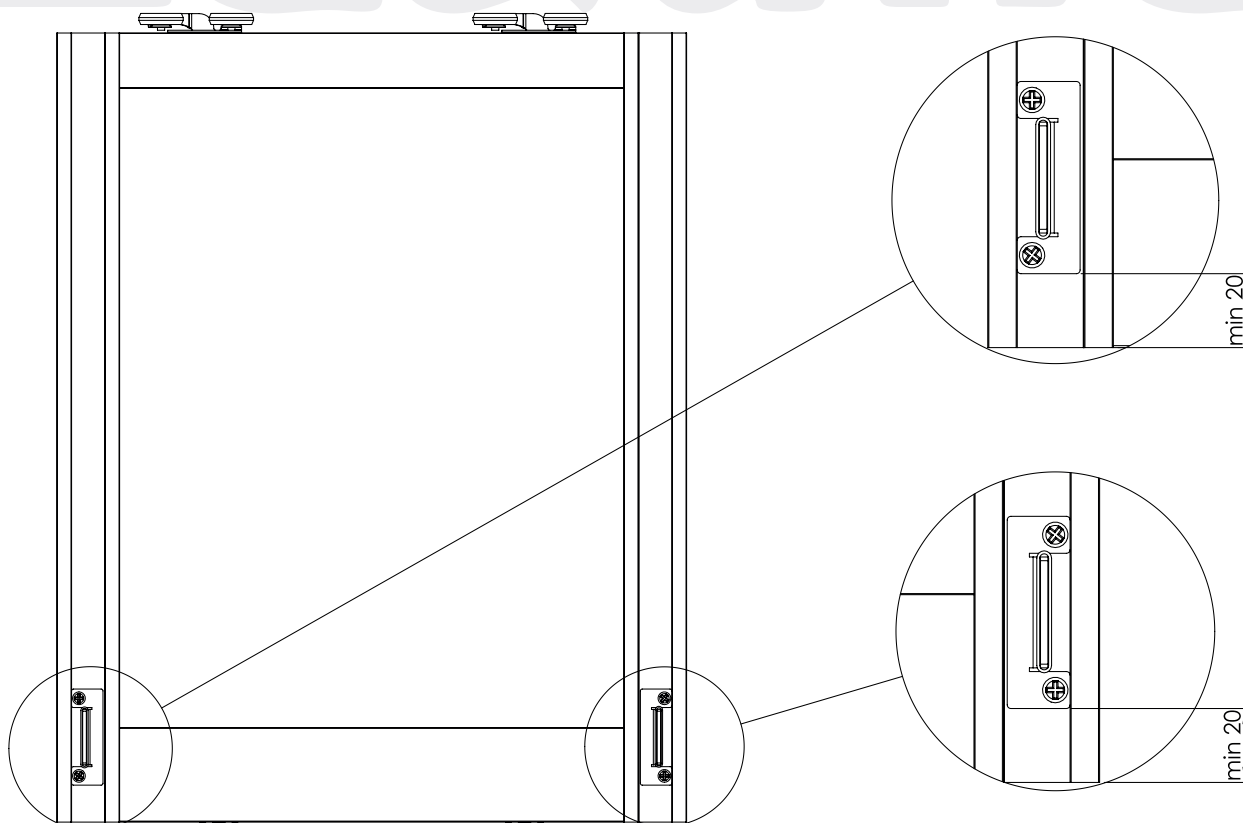
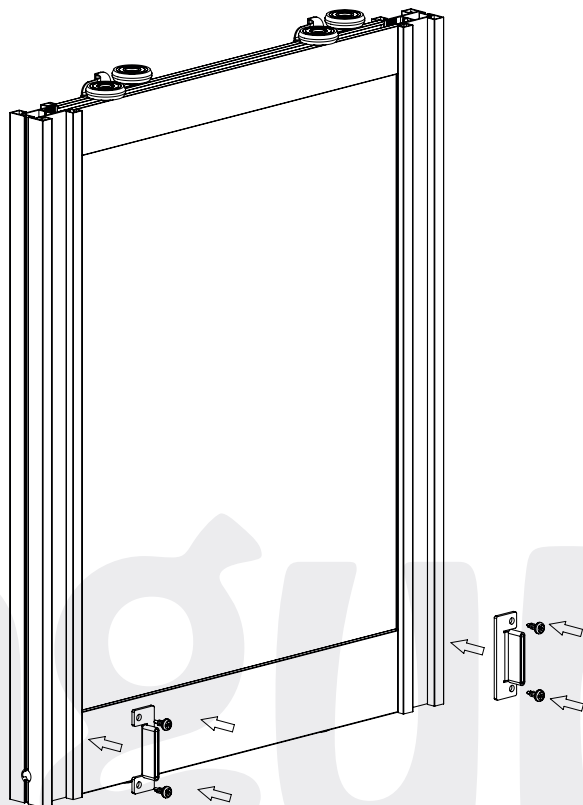
4,6 mm



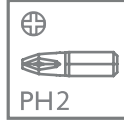
skrzydło wewnętrzne  
internal door leaf



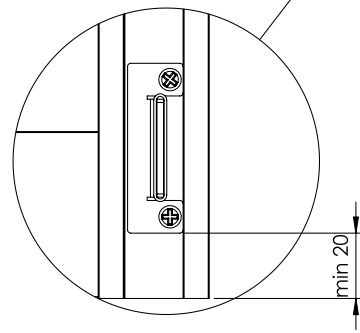
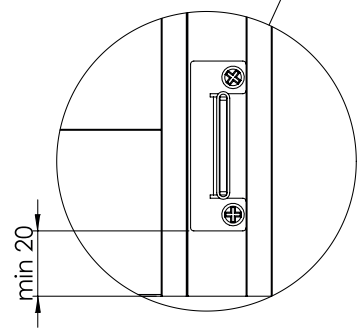
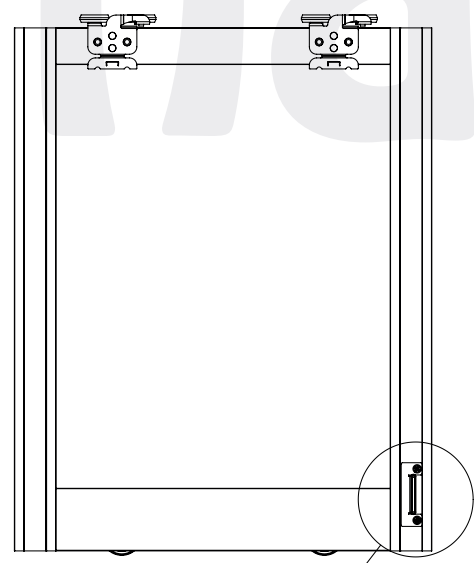
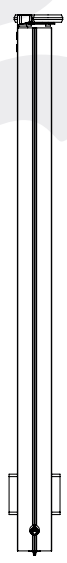
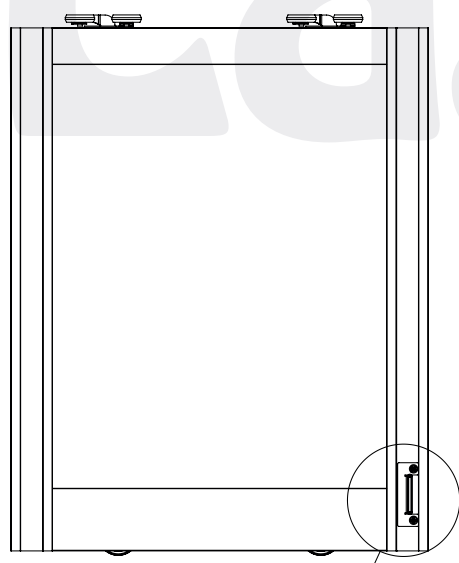
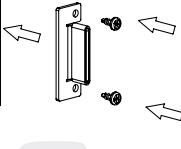
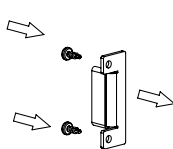
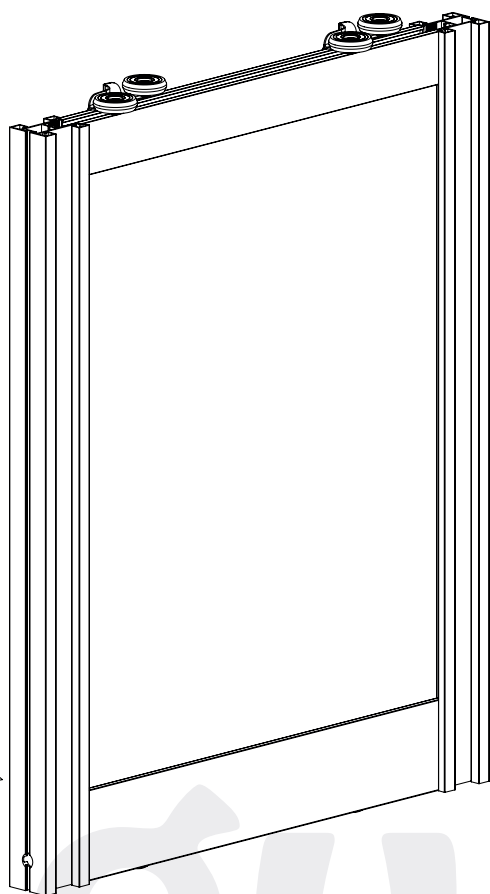
A B



skrzydło środkowe  
internal door leaf



A B



skrzydło zewnętrzne  
external door leaf

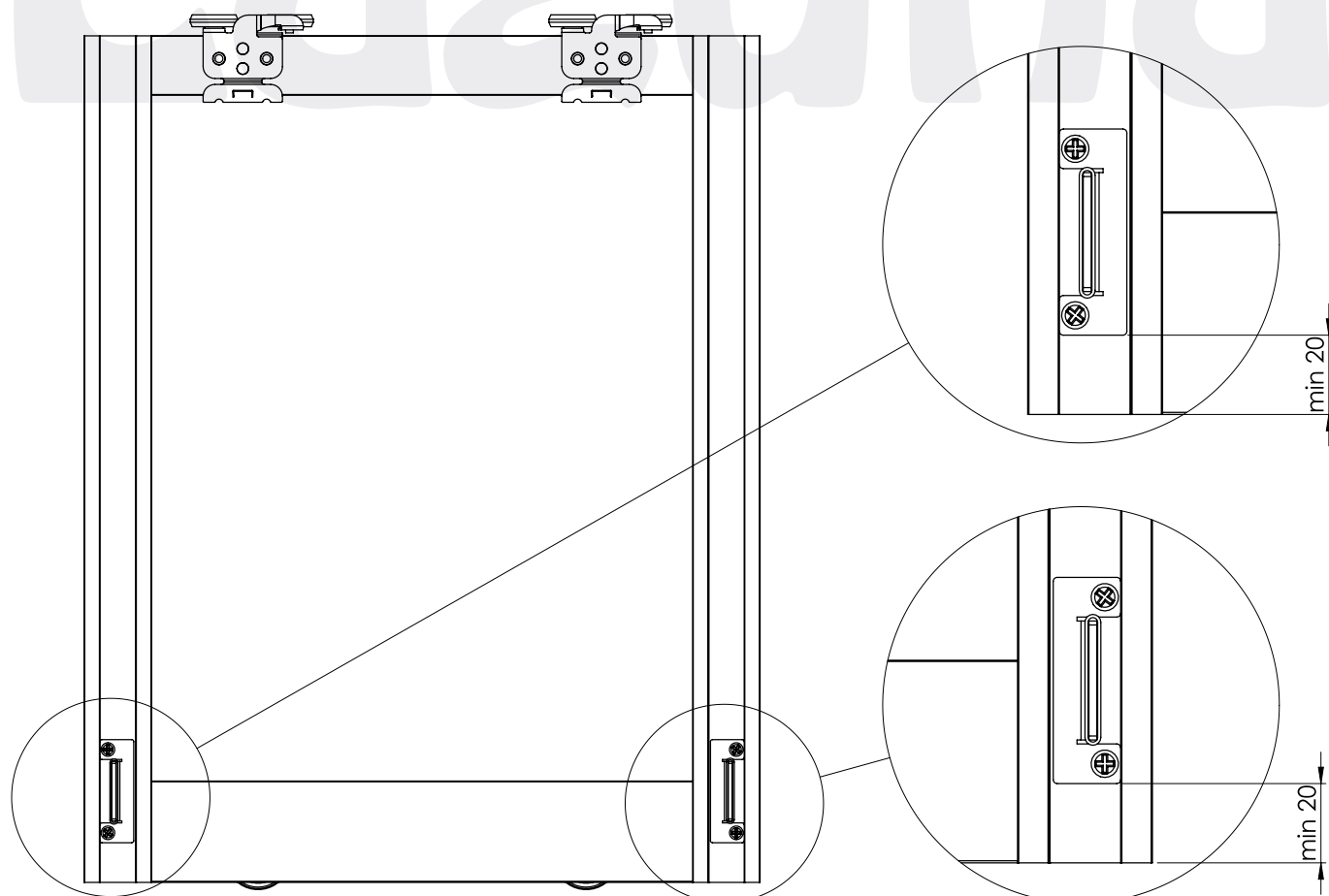
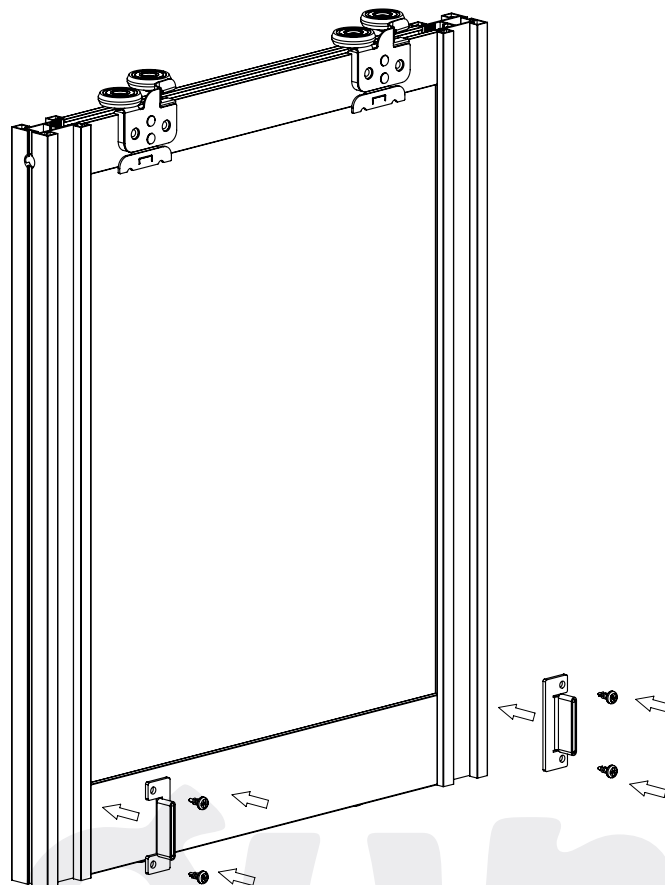
3

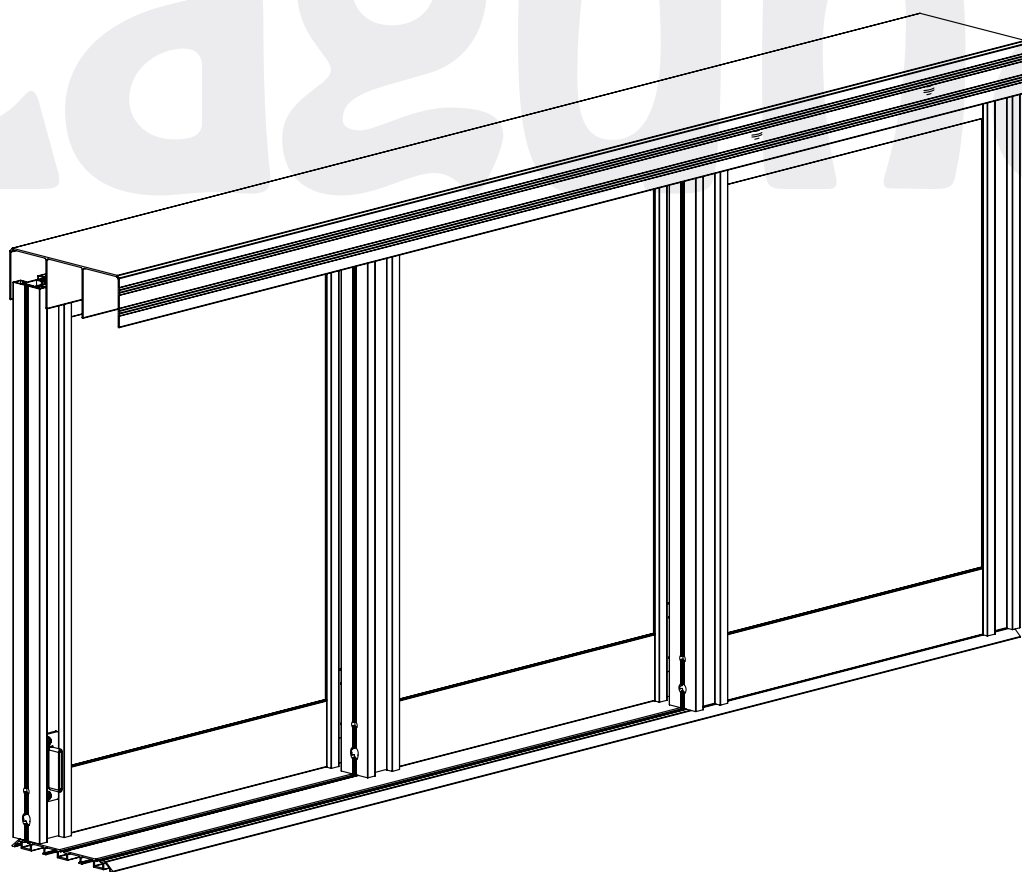
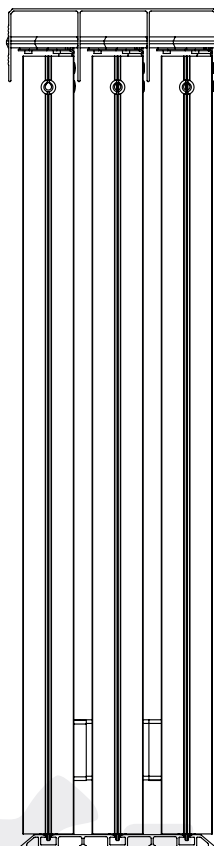


A B



Montaż od tyłu skrzydła.  
Mounting on the rear side  
of the door leaf





Zaleca się postępowanie zgodnie z niniejszą instrukcją przy użyciu odpowiednich narzędzi, zgodnych ze wskazaniami. W przypadku elementów, których powierzchnia może być ostra należy stosować środki ochrony indywidualnej oraz zabezpieczenie obszaru pracy. Firma Laguna Fabryka Okuć uchyla się od odpowiedzialności za działania wynikające z postępowania niezgodnego z niniejszą instrukcją.

*It is recommended that you follow these instructions using the appropriate tools as indicated. In the case of elements whose surface can be sharp, use personal protective equipment and work area protection. The company Laguna Hardware Factory refrains from liability for actions resulting from conduct incompatible with this instruction.*