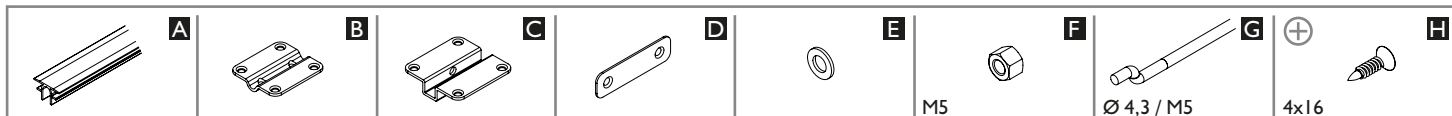
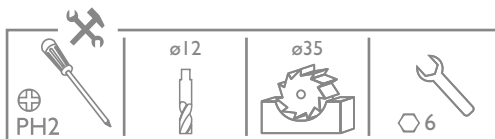
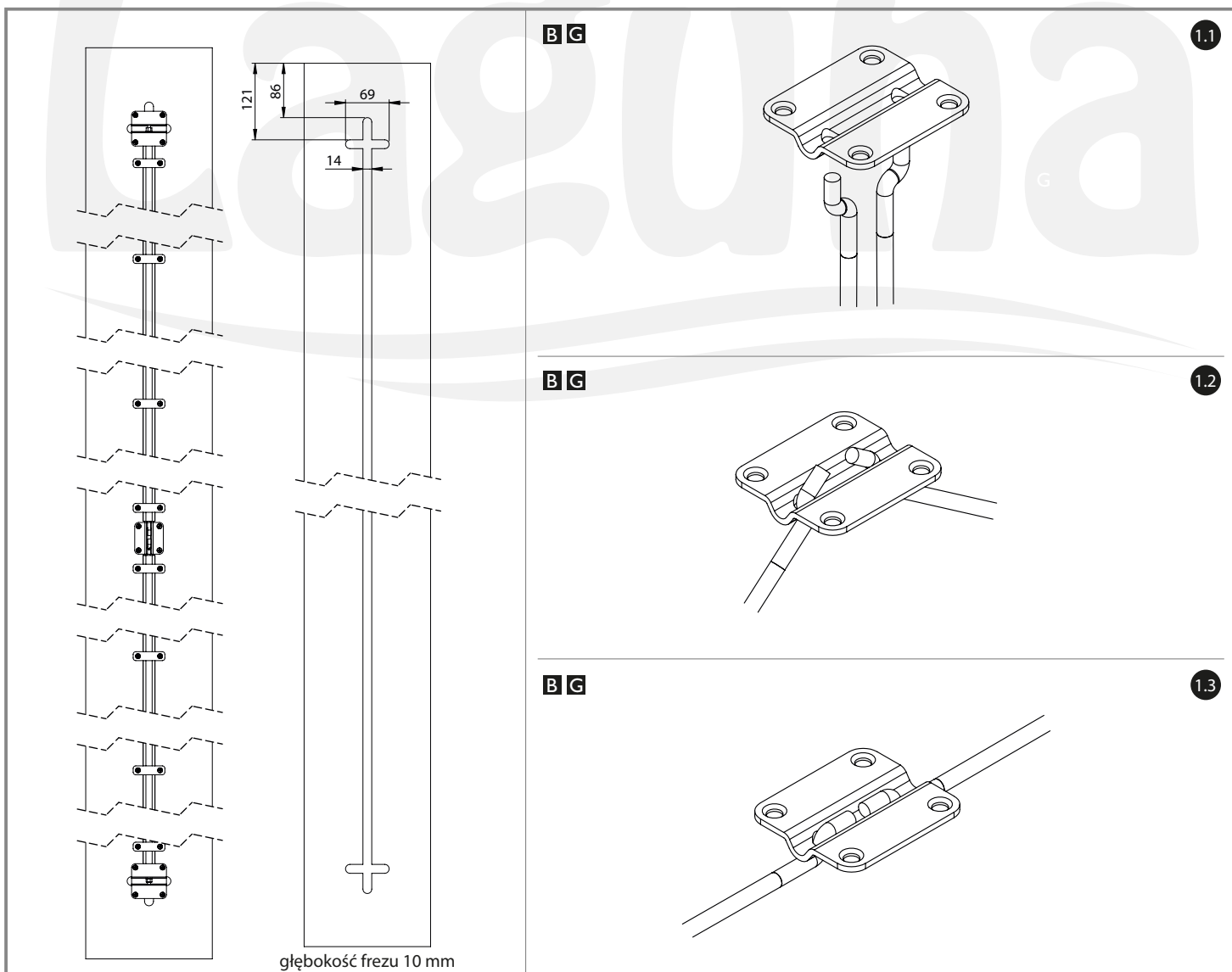


EXPANDER MASK

SYSTEM ROZPOROWY WYRÓWNUJĄCY PŁYTĘ
PANEL STRAIGHTENING SYSTEM



Expander MASK	
Nr katalogowy	8708
Przeznaczenie do płyt	zapobiega wypaczeniu, stabilizuje, maskuje
Wymiar gniazda	69 x 14 mm
Wymiar frezowania gniazda (szerokość i głębokość)	14 x 10 mm
Grubość pręta	Ø 4,3 mm / M5
Długość pręta gwintowanego	2x1000 mm
Długość kompletu	2004 mm
Wysokość drzwi	2100-2500 mm
Regulacja	z dwóch stron prętu
Maskownica	tak

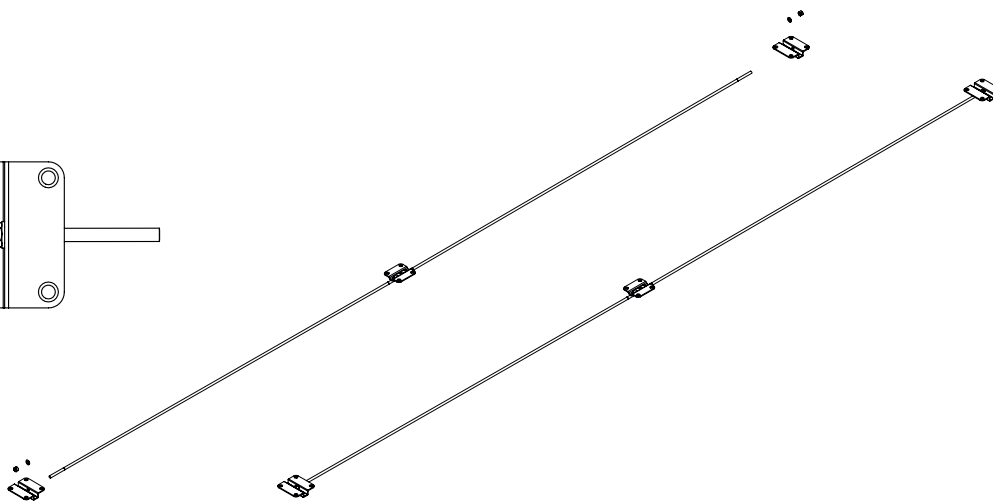
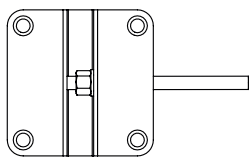


EXPANDER MASK

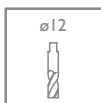
SYSTEM ROZPOROWY WYRÓWNUJĄCY PŁYTĘ
PANEL STRAIGHTENING SYSTEM



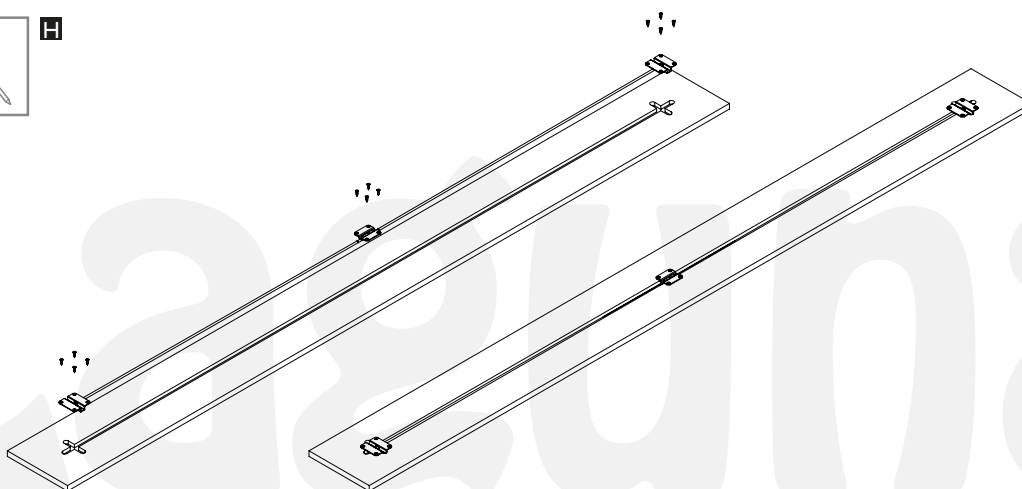
C E F



2



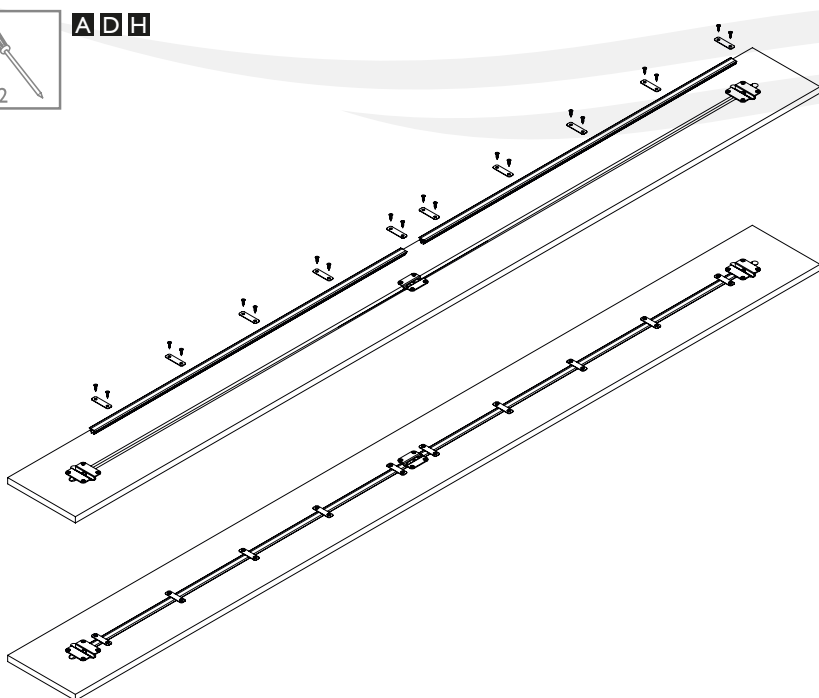
H



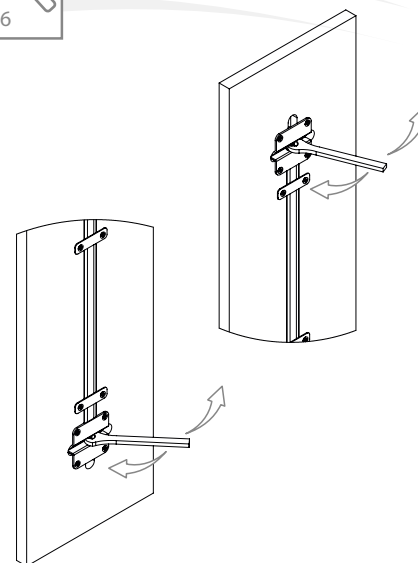
3



A D H



4



5

Zaleca się postępowanie zgodnie z niniejszą instrukcją przy użyciu odpowiednich narzędzi, zgodnych ze wskazaniami. W przypadku elementów, których powierzchnia może być ostra należy stosować środki ochrony indywidualnej oraz zabezpieczenie obszaru pracy. Firma Laguna Fabryka Okuć Sp. z o.o. Sp. k. uchyla się od odpowiedzialności za działania wynikające z postępowania niezgodnego z niniejszą instrukcją.

It is recommended that you follow these instructions using the appropriate tools as indicated. In the case of elements whose surface can be sharp, use personal protective equipment and work area protection. The company Laguna Hardware Factory Limited Liability Limited Partnership refrains from liability for actions resulting from conduct incompatible with this instruction.