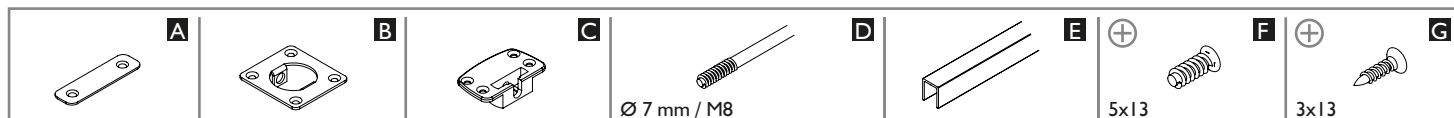
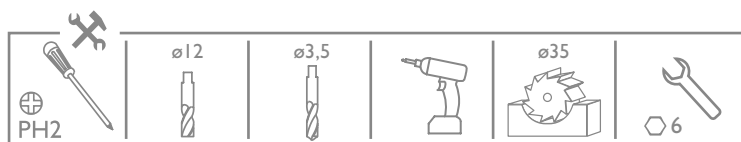
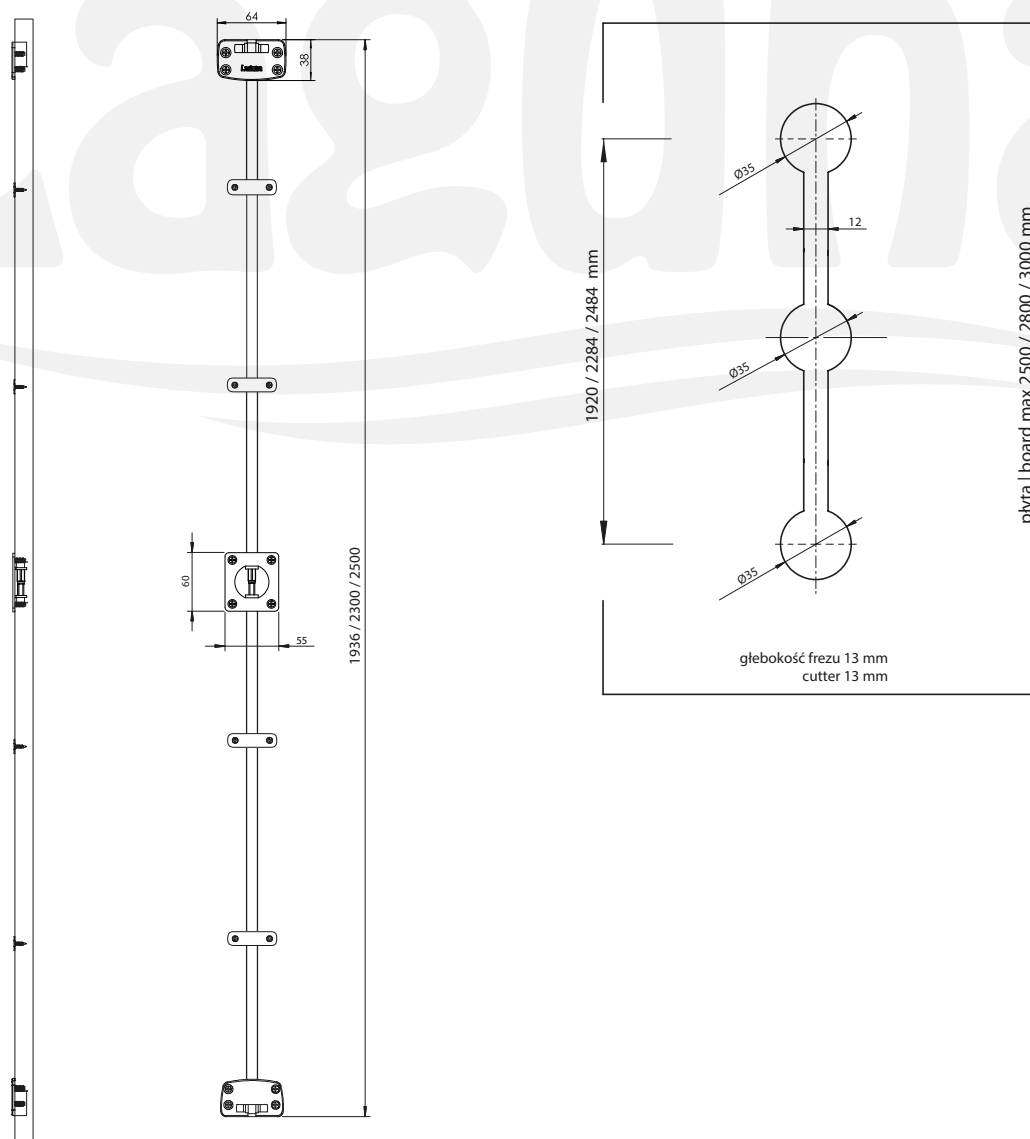


EXPANDER FIX

SYSTEM ROZPOROWY WYRÓWNUJĄCY PŁYTĘ
 PANEL STRAIGHTENING SYSTEM



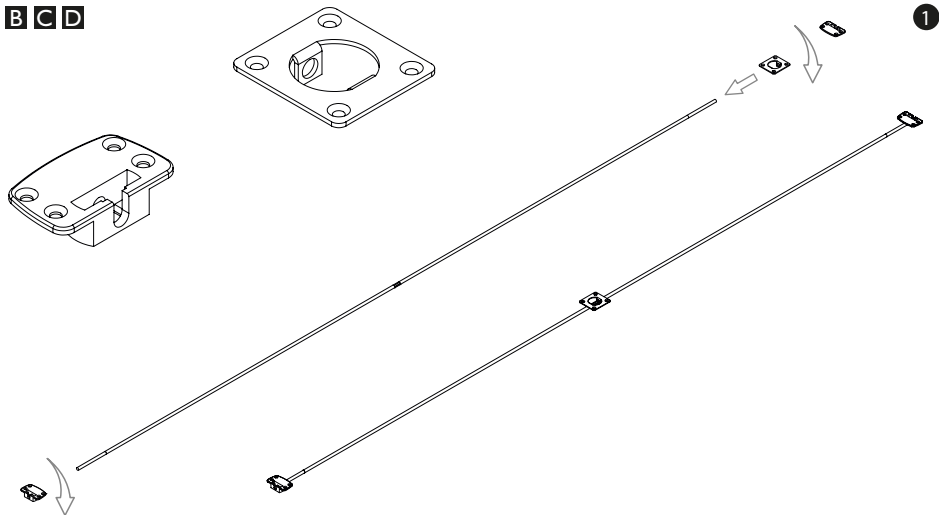
	Expander FIX	Expander FIX	Expander FIX
Nr katalogowy	8704	8705	8706
Przeznaczenie do płyt	już wypaczonych	już wypaczonych	już wypaczonych
Wymiar gniazda	Ø 35 mm	Ø 35 mm	Ø 35 mm
Wymiar frezowania gniazda (szerokość i głębokość)	12 x 13 mm	12 x 13 mm	12 x 13 mm
Grubość pręta	Ø 7 mm / M8	Ø 7 mm / M8	Ø 7 mm / M8
Długość pręta gwintowanego	1930 mm	2294 mm	2494 mm
Długość kompletu	1936 mm	2300 mm	2500 mm
Wysokość drzwi	2000-2500 mm	2380-2800 mm	2580-3000 mm
Regulacja	na środku pręta	na środku pręta	na środku pręta
Maskownica	tak	tak	tak



EXPANDER FIX

SYSTEM ROZPOROWY WYRÓWNUJĄCY PŁYTĘ
PANEL STRAIGHTENING SYSTEM

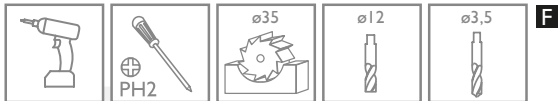
B C D



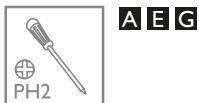
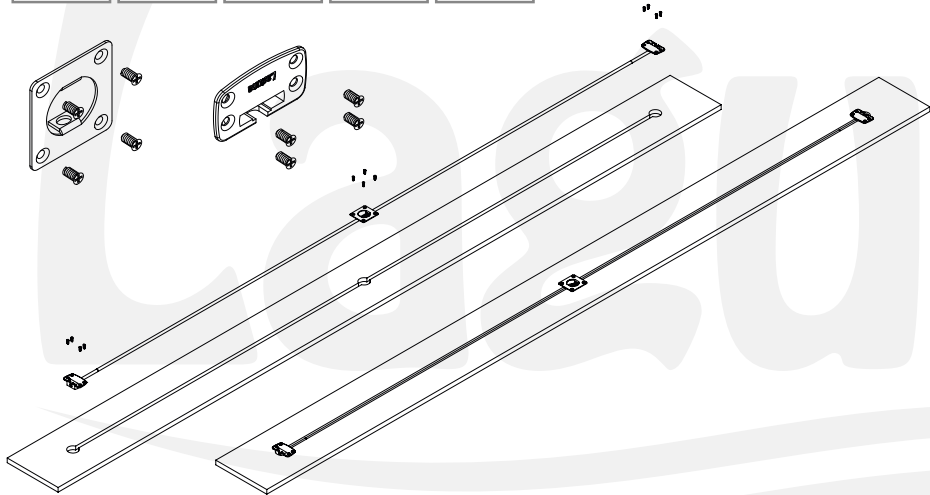
1



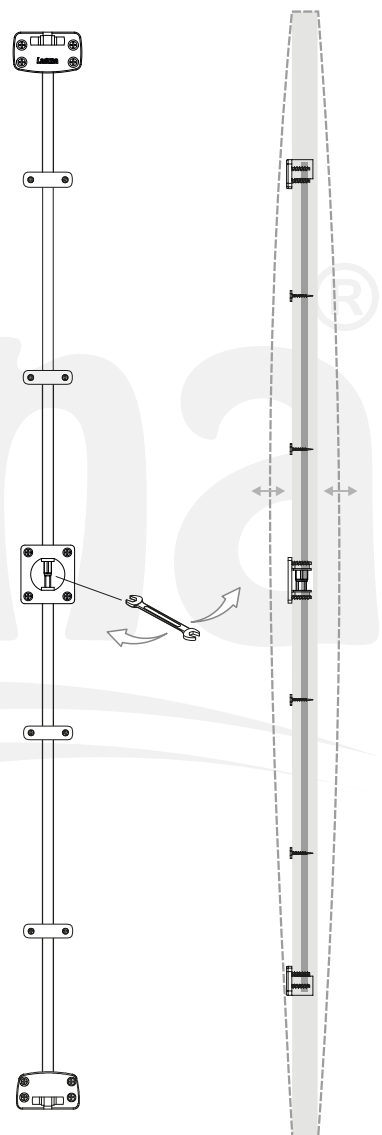
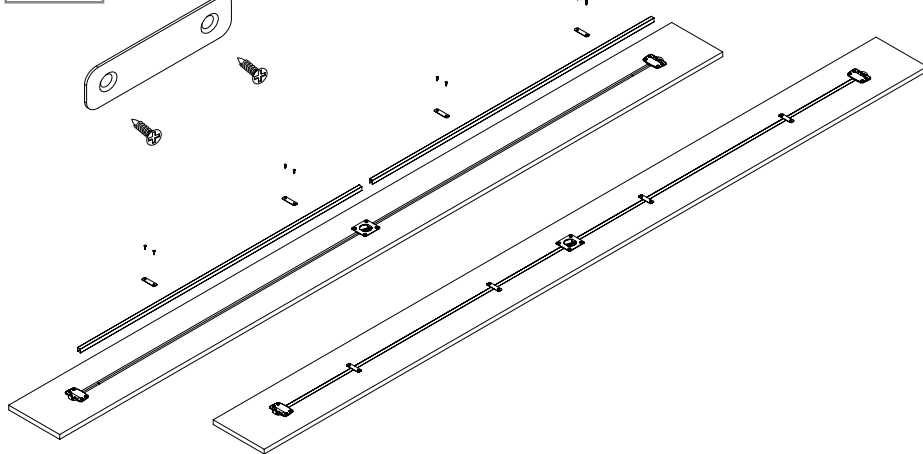
4



2



3



Zaleca się postępowanie zgodnie z niniejszą instrukcją przy użyciu odpowiednich narzędzi, zgodnych ze wskazaniami. W przypadku elementów, których powierzchnia może być ostra należy stosować środki ochrony indywidualnej oraz zabezpieczenie obszaru pracy. Firma Laguna Fabryka Okuć Sp. z o.o. Sp. k. uchyla się od odpowiedzialności za działania wynikające z postępowania niezgodnego z niniejszą instrukcją.

It is recommended that you follow these instructions using the appropriate tools as indicated. In the case of elements whose surface can be sharp, use personal protective equipment and work area protection. The company Laguna Hardware Factory Limited Liability Limited Partnership refrains from liability for actions resulting from conduct incompatible with this instruction.