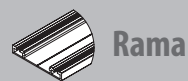


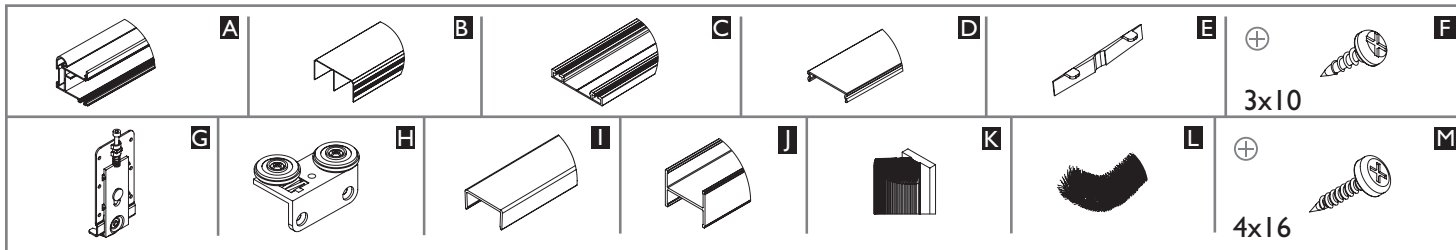
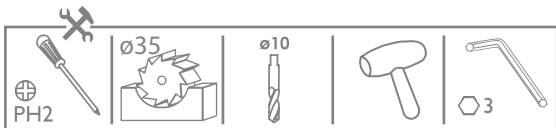
RAMA WIDE

na torze RAMA z okuciem SPRING
lower track RAMA with hardware SPRING

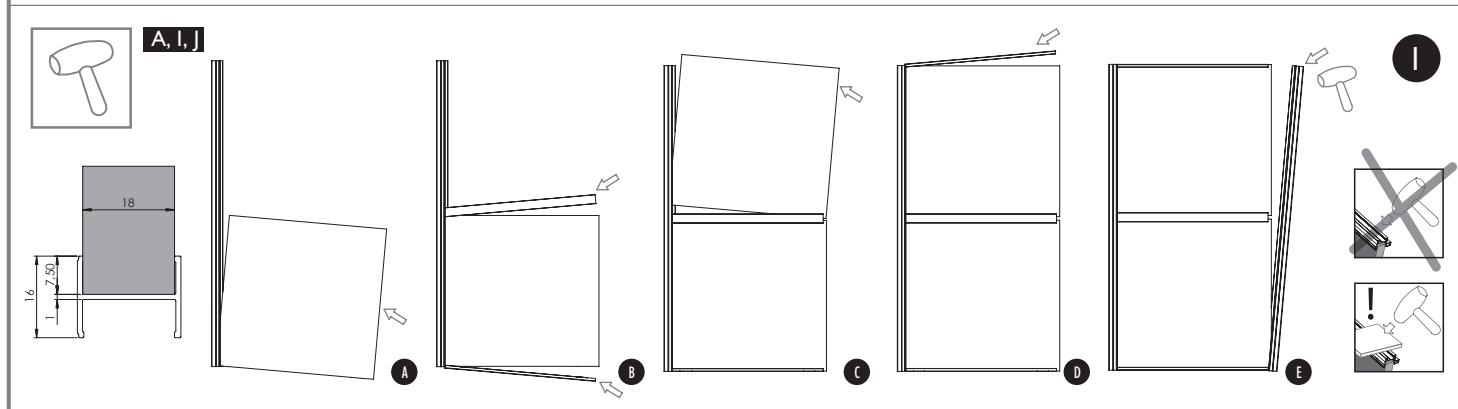
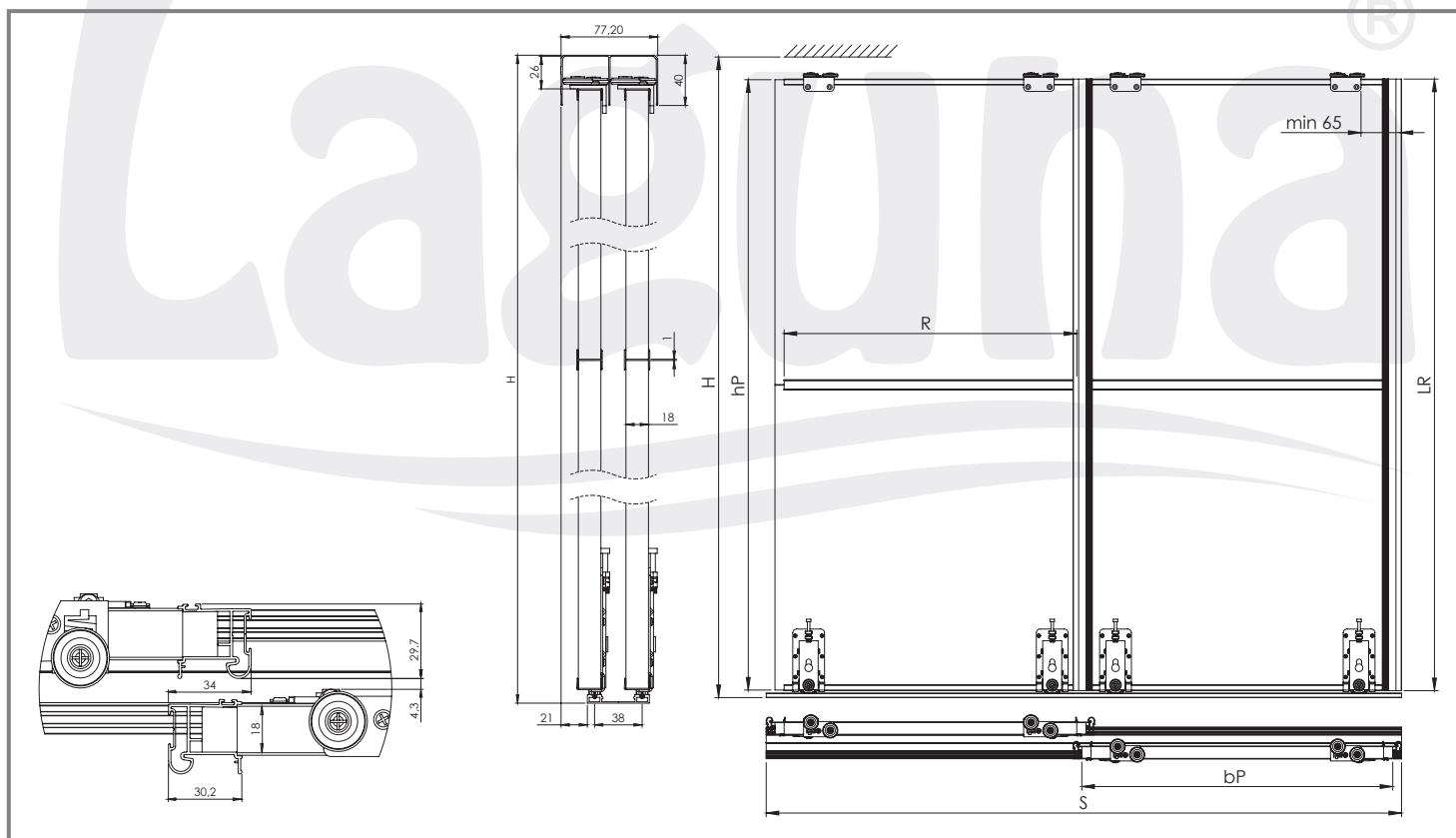
50 kg

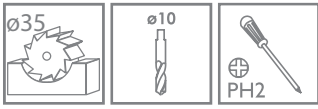


PLYTA | BOARD 18 mm

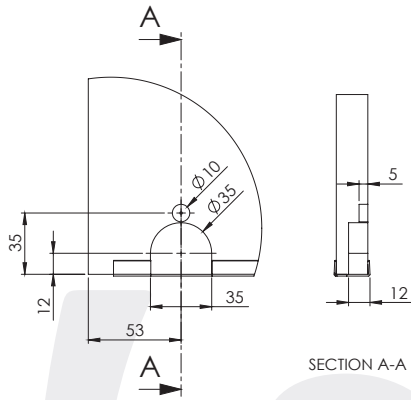
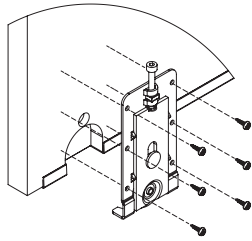


18 mm PLYTA BOARD	Liczba skrzydeł n / Quantity of doors n	n = 2	n = 3	n = 4	n = 5	n = 6	n = 7	n = 8
	Wysokość płyty hP [mm] / Board height hP [mm]	hP = H-44						
	Szerokość płyty bP [mm] / Board width bP [mm]	$bP = (S-21)/2$	$bP = (S-15)/3$	$bP = (S-8)/4$	$bP = (S-2)/5$	$bP = (S+4)/6$	$bP = (S+11)/7$	$bP = (S+17)/8$
	Długość ramiaka dolnego, górnego oraz łącznika R [mm] Upper, lower rail and connector length R [mm]	R = bP-29						
	Długość rączki LR [mm] / Handle length LR [mm]	LR = H-42						



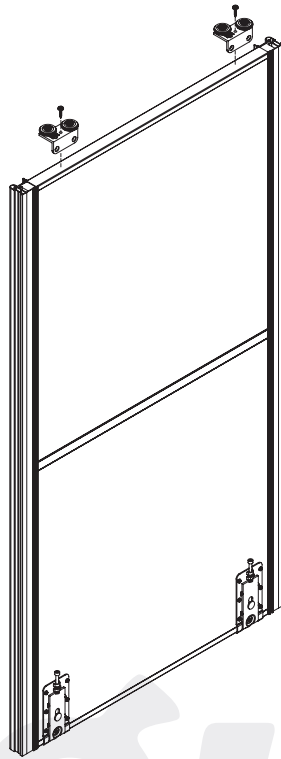


G, F **2**



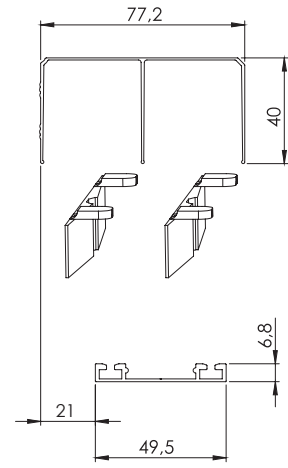
H, M

3



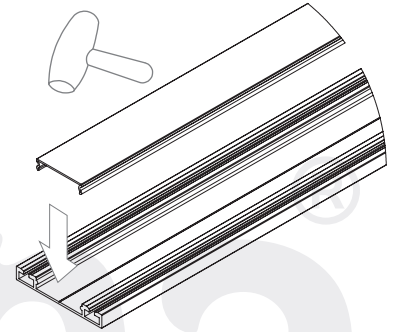
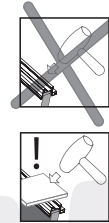
B, C, E

4

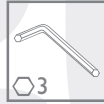


C, D

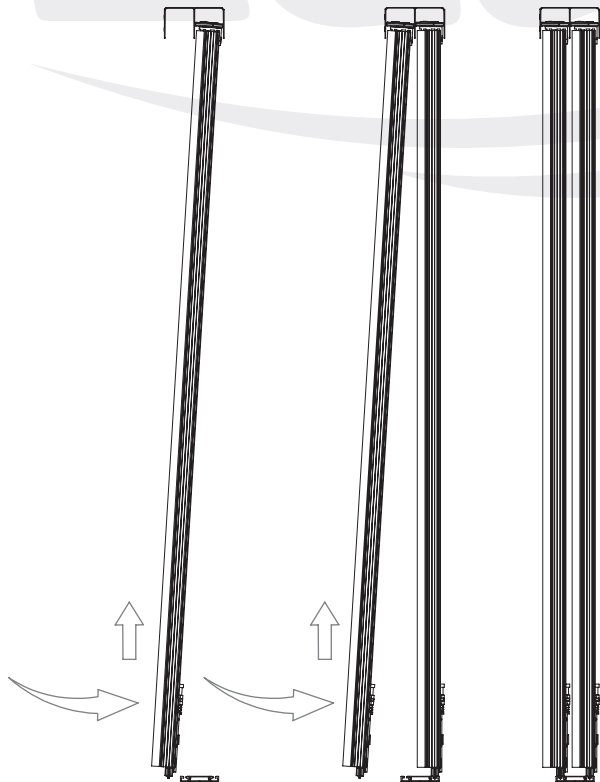
5



6



L, K



7

