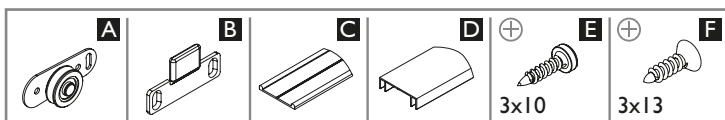


# MINICABINET

WEWNĘTRZNY  
INSIDE

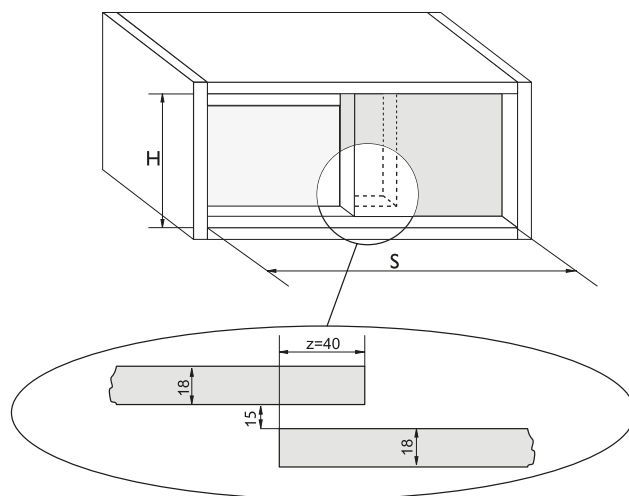
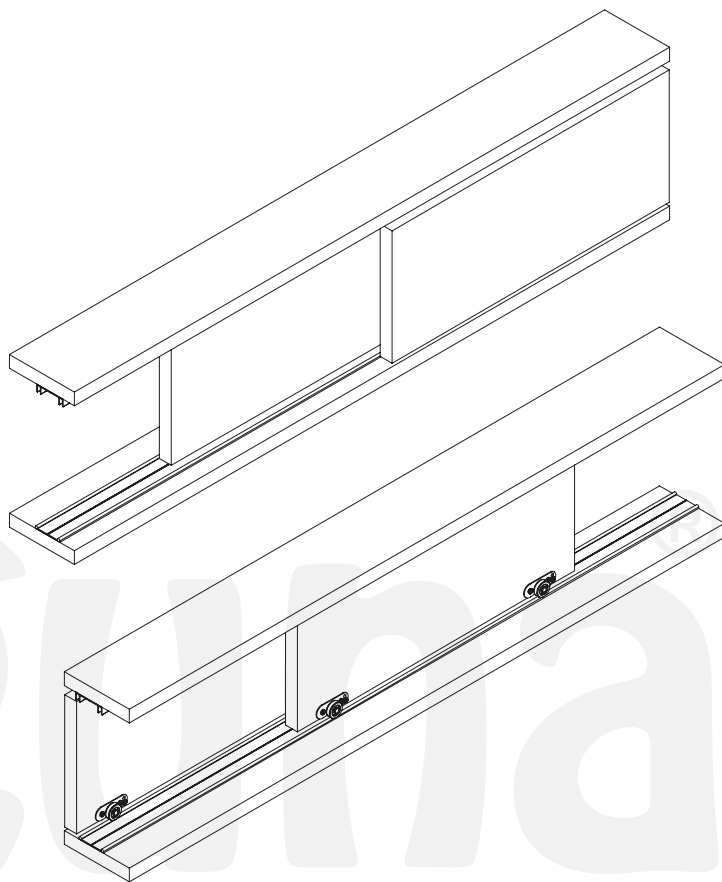
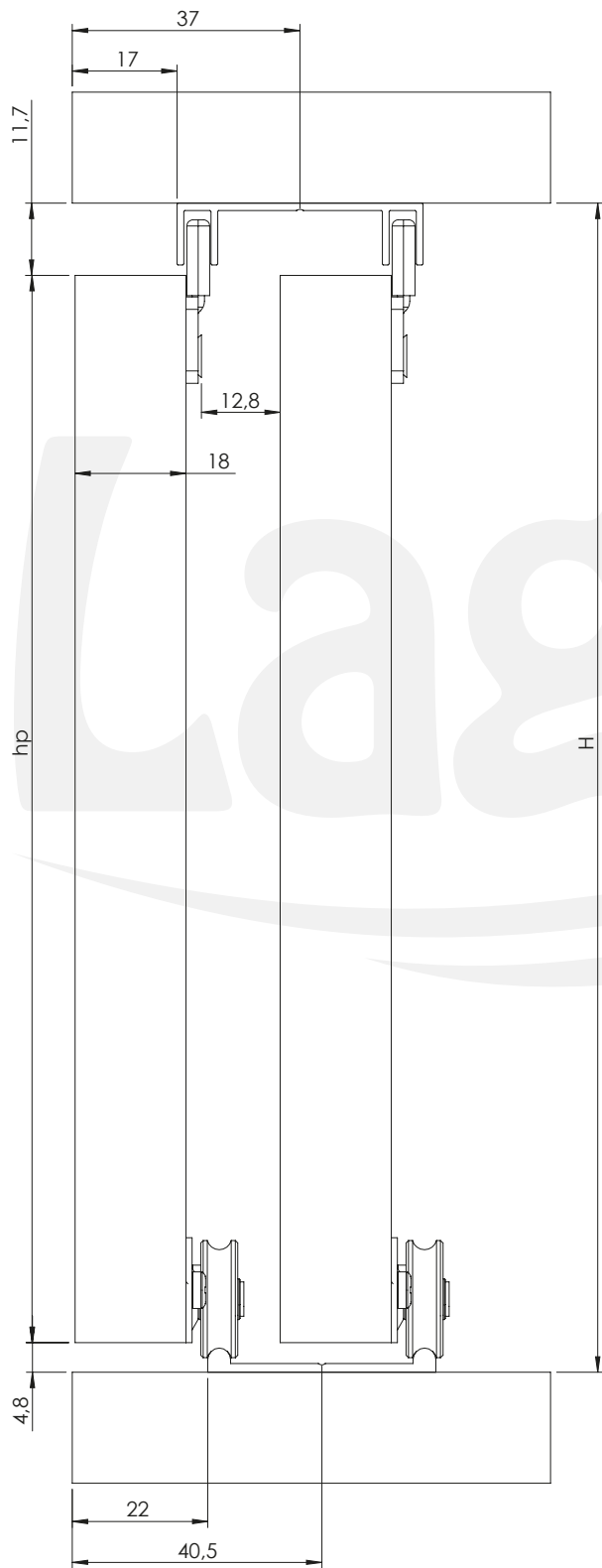
15  
kg

18 mm  
PŁYTA | BOARD

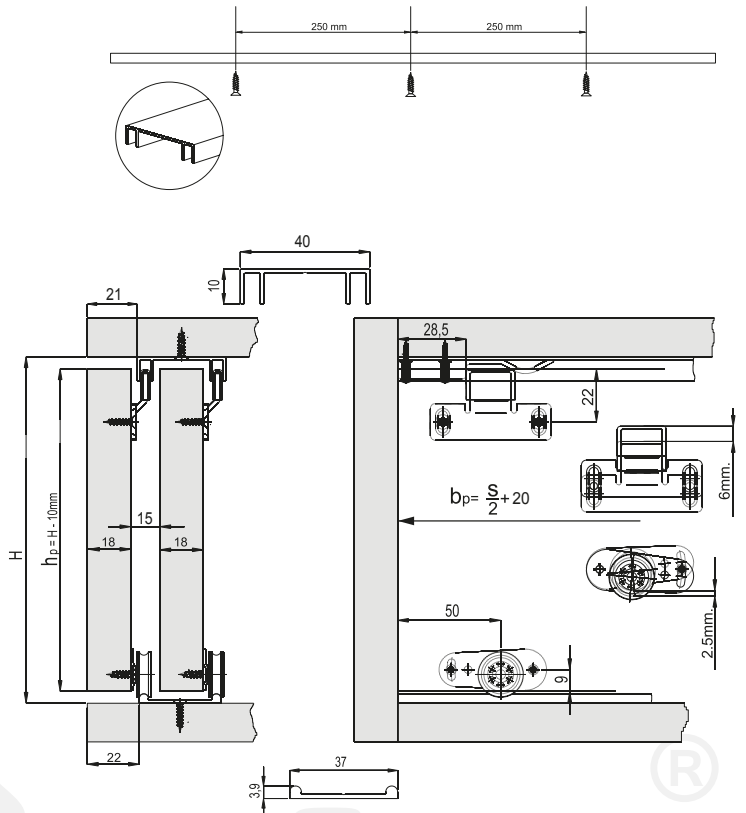
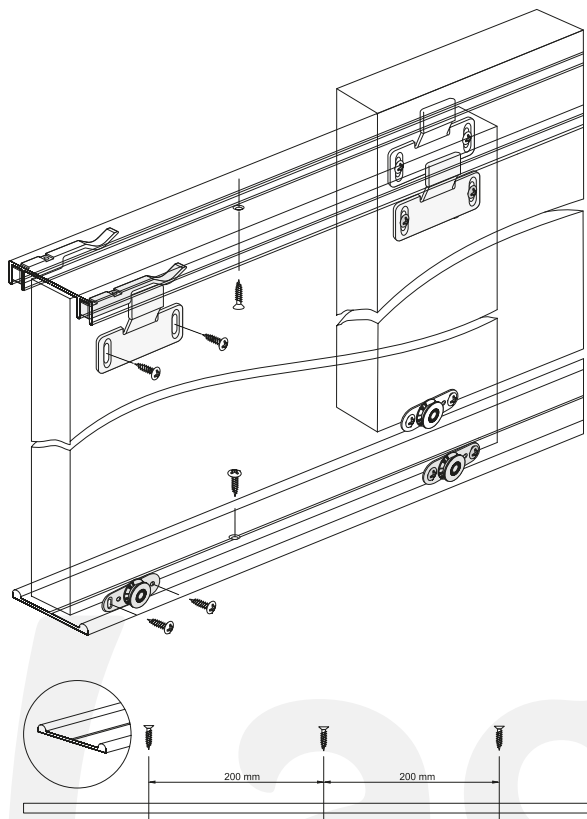


18 mm PŁYTA   BOARD	hp - wysokość płyty / board height	hp=H-16,5
	bp - szerokość płyty / board weight	bp=(S+40)/2

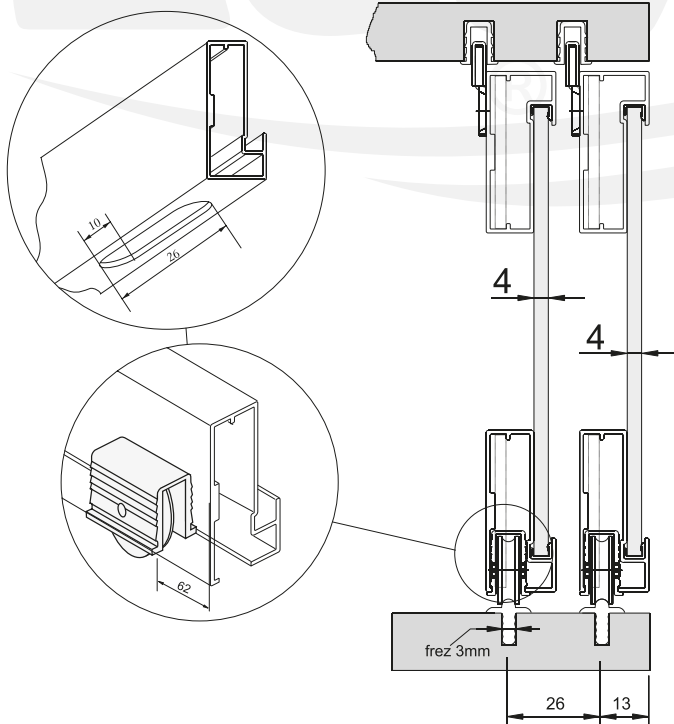
## RODZAJ / TYPE I



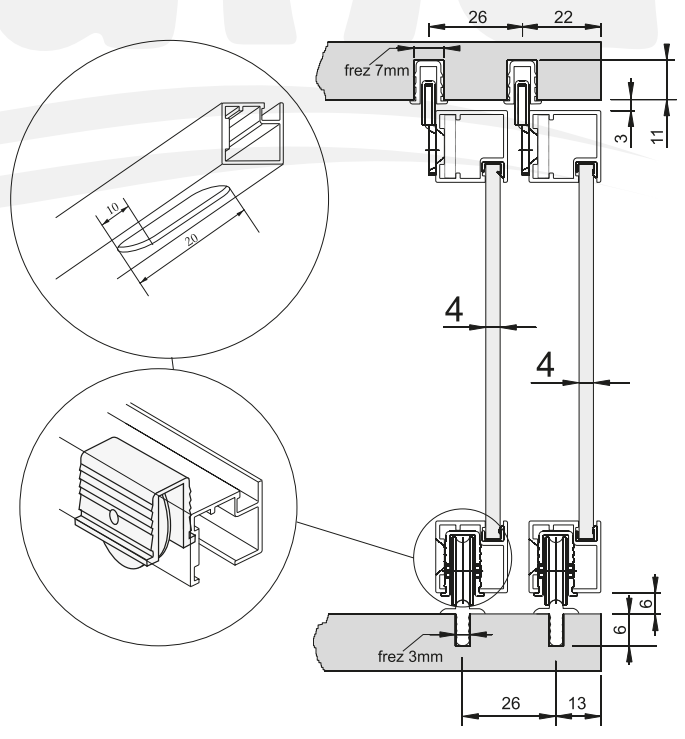
RODZAJ / TYPE II



RODZAJ / TYPE III



RODZAJ / TYPE IV



Zaleca się postępowanie zgodnie z niniejszą instrukcją przy użyciu odpowiednich narzędzi, zgodnych ze wskazaniami. W przypadku elementów, których powierzchnia może być ostra należy stosować środki ochrony indywidualnej oraz zabezpieczenie obszaru pracy. Firma Laguna Fabryka Okuć Sp. z o.o. Sp. k. uchyla się od odpowiedzialności za działania wynikające z postępowania niezgodnego z niniejszą instrukcją.

It is recommended that you follow these instructions using the appropriate tools as indicated. In the case of elements whose surface can be sharp, use personal protective equipment and work area protection. The company Laguna Hardware Factory Limited Liability Limited Partnership refrains from liability for actions resulting from conduct incompatible with this instruction.