

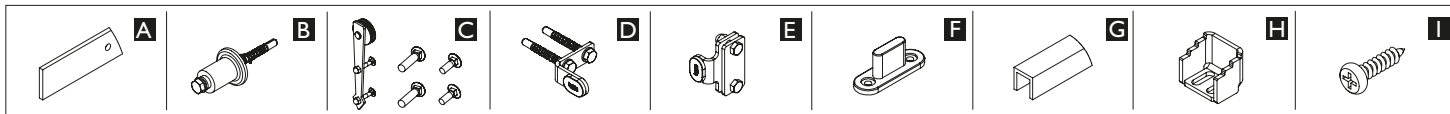
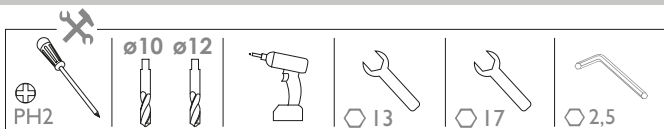
LOFT REGULOWANY

MOCOWANIE DO ŚCIANY
FASTENING FOR WALL

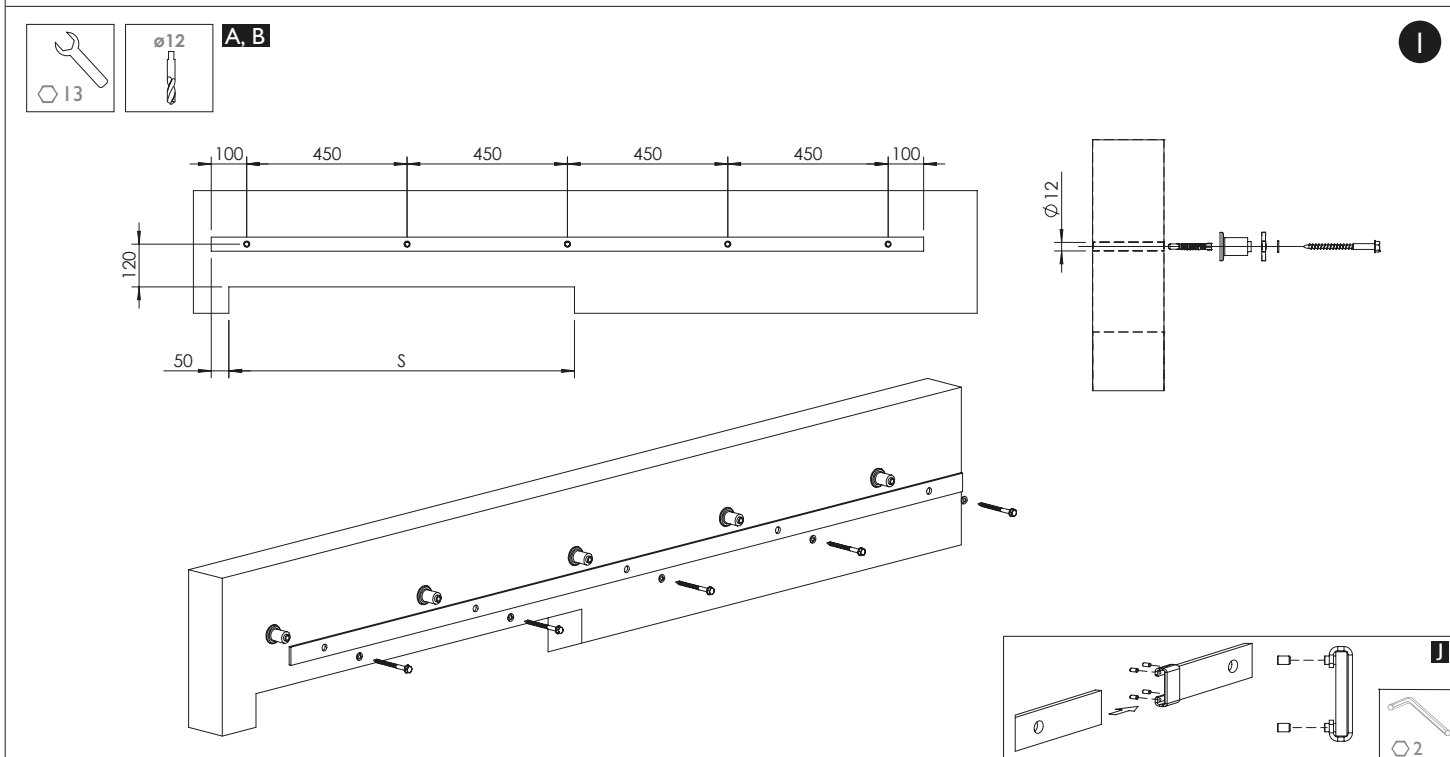
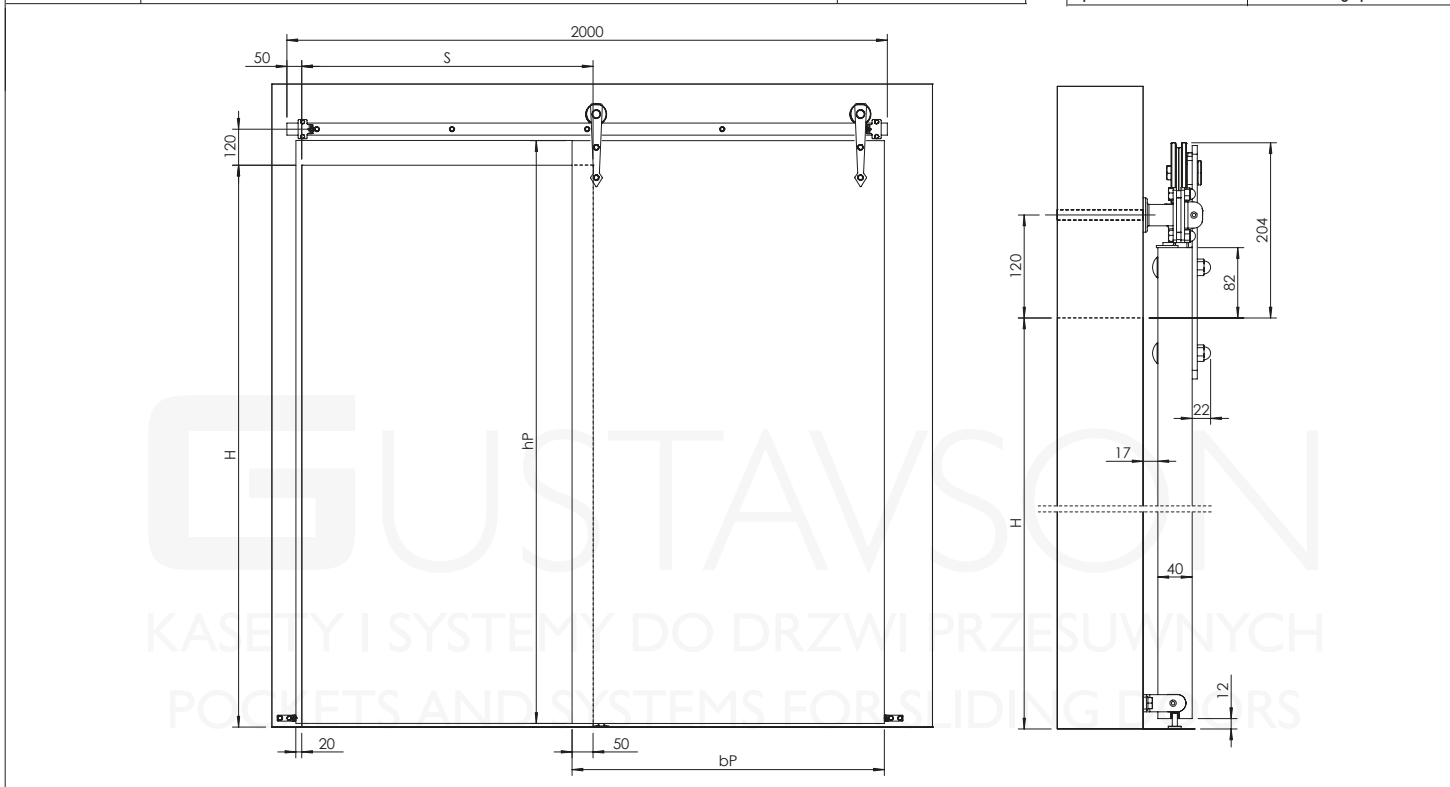
100
kg

PLYTA | BOARD

16-45 mm

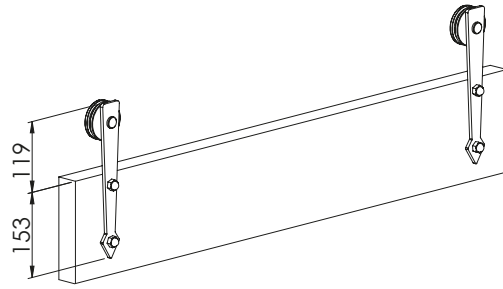
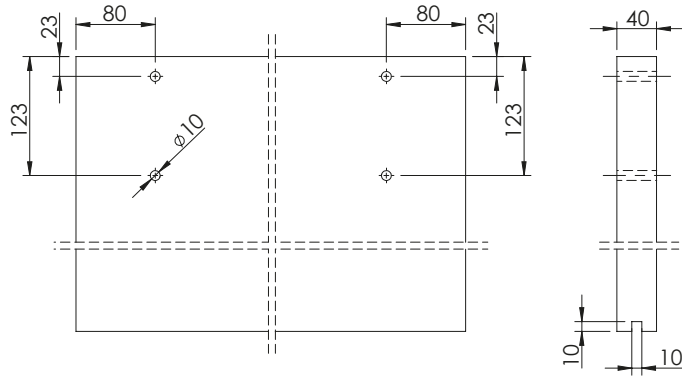
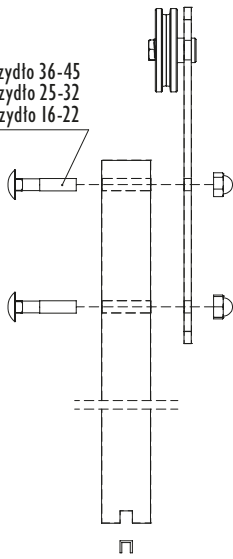


16-45 mm PLYTA BOARD	Liczba skrzydeł / Quantity of doors	$n = l$	 Opcja łączenie torów Option to connect tracks	 Opcja mocowanie do ściany Wall mounting option
	Wysokość płyty hP [mm] / Board height hP [mm]	$hP = H + 70$		
	Szerokość płyty bP [mm] / Board width bP [mm]	$bP = S + 70$		

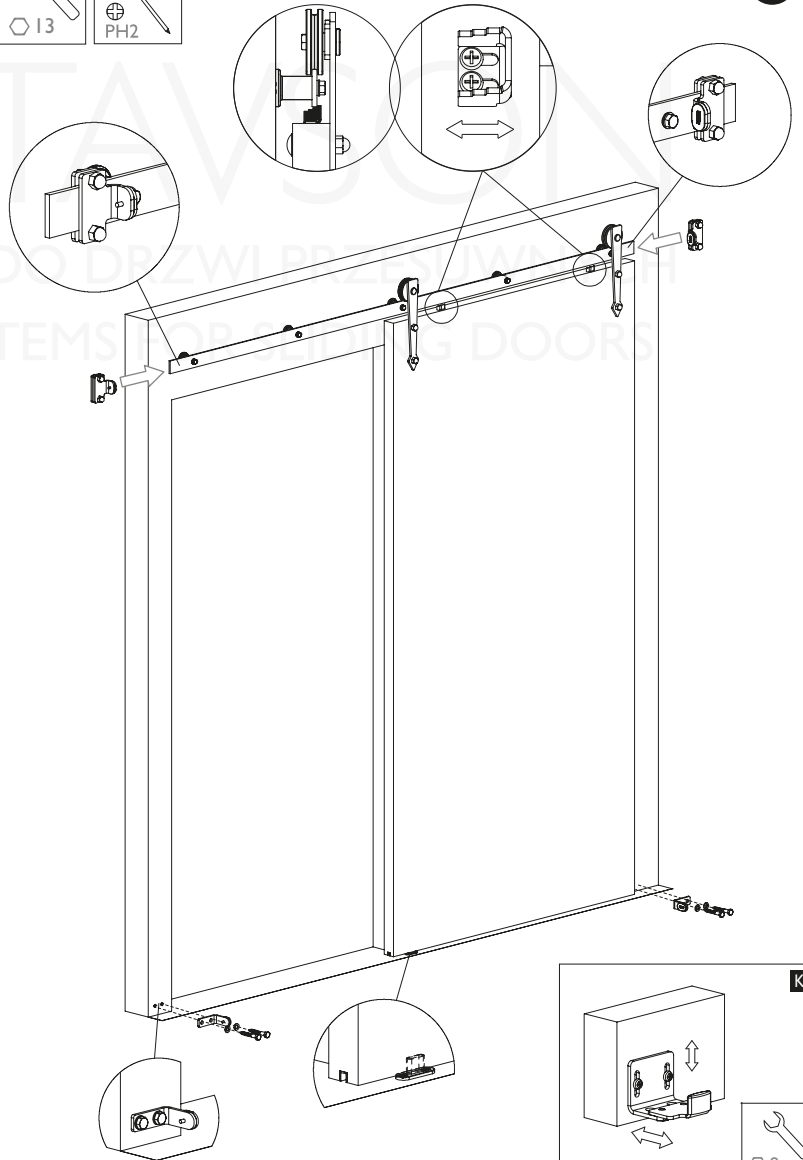
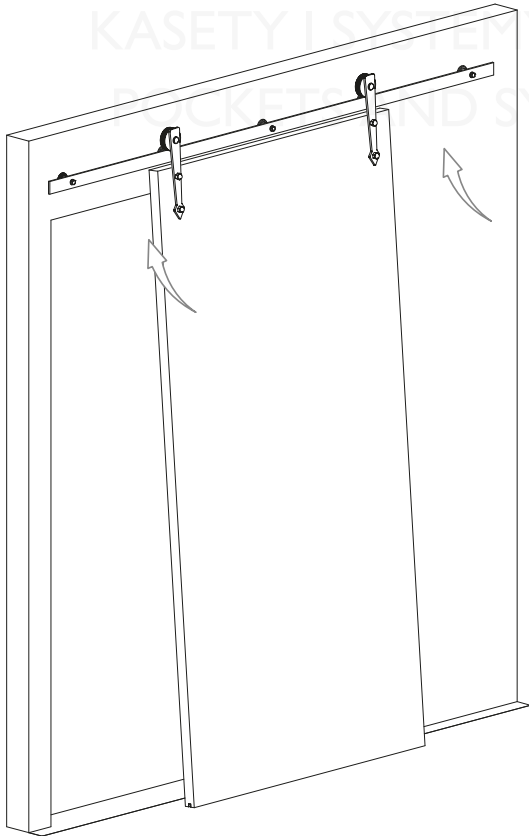


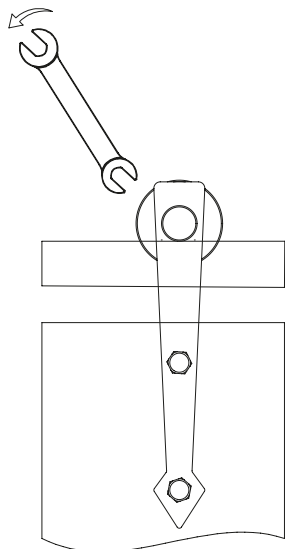
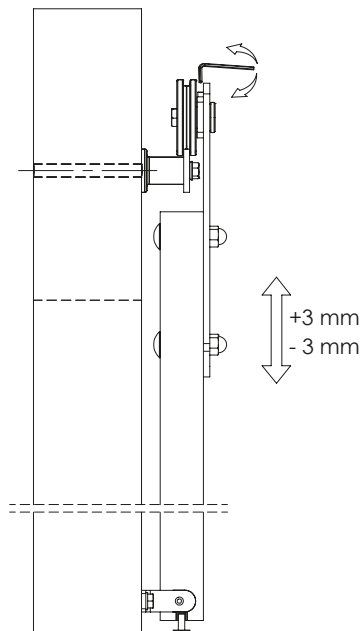
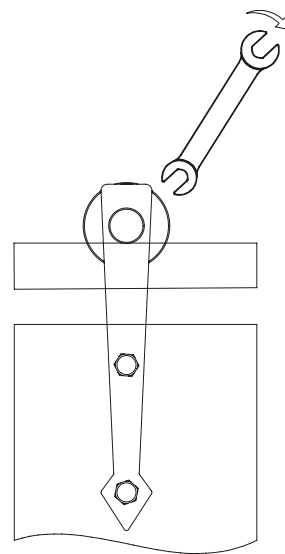
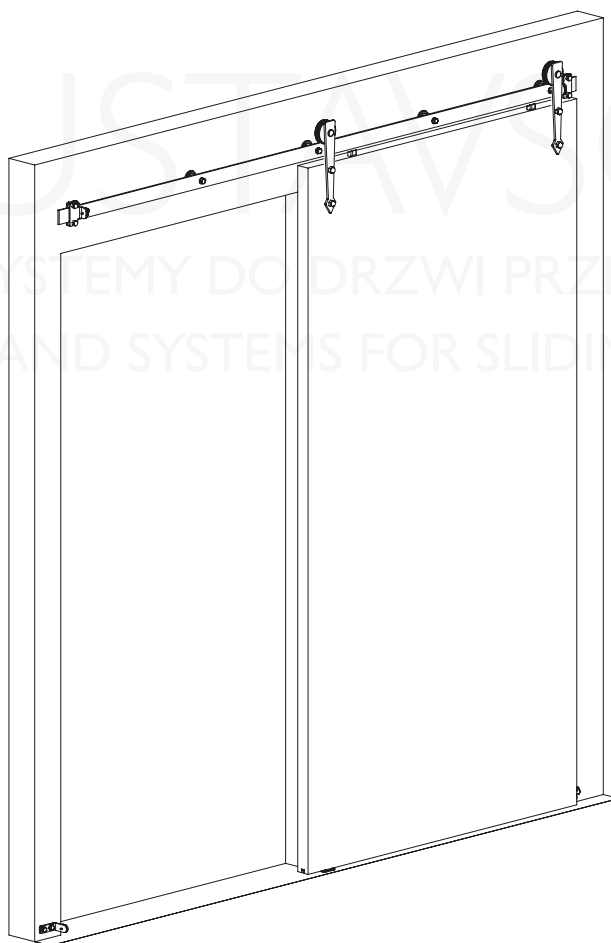
**C****2.1**

M10x55 - skrzydło 36-45
 M10x42 - skrzydło 25-32
 M10x30 - skrzydło 16-22

**3****D, E, F, G, H, I**

Drzwi w pozycji zamkniętej muszą zatrzymywać się na stoperze.
 Doors when shut must touch stopper.

4**K**

**5.1****5.2****5.3****6**

Zaleca się postępowanie zgodnie z niniejszą instrukcją przy użyciu odpowiednich narzędzi, zgodnych ze wskazaniami. W przypadku elementów, których powierzchnia może być ostra należy stosować środki ochrony indywidualnej oraz zabezpieczenie obszaru pracy. Firma Laguna Fabryka Okuć Sp. z o.o. Sp. k. uchyla się od odpowiedzialności za działania wynikające z postępowania niezgodnego z niniejszą instrukcją.

It is recommended that you follow these instructions using the appropriate tools as indicated. In the case of elements whose surface can be sharp, use personal protective equipment and work area protection. The company Laguna Hardware Factory Limited Liability Limited Partnership refrains from liability for actions resulting from conduct incompatible with this instruction.

