

MODERN WIDE

na torze RAMA
lower track RAMA

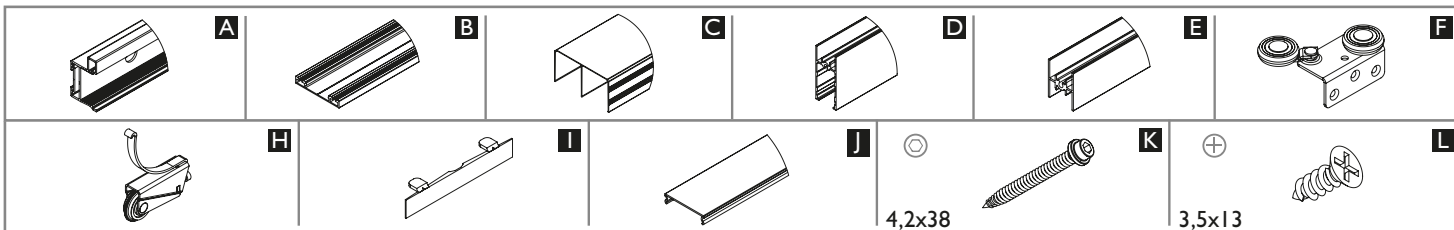
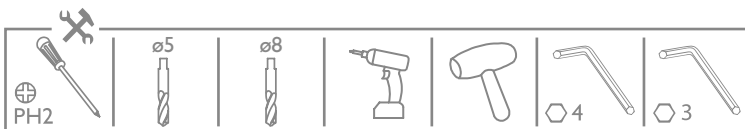
50
kg



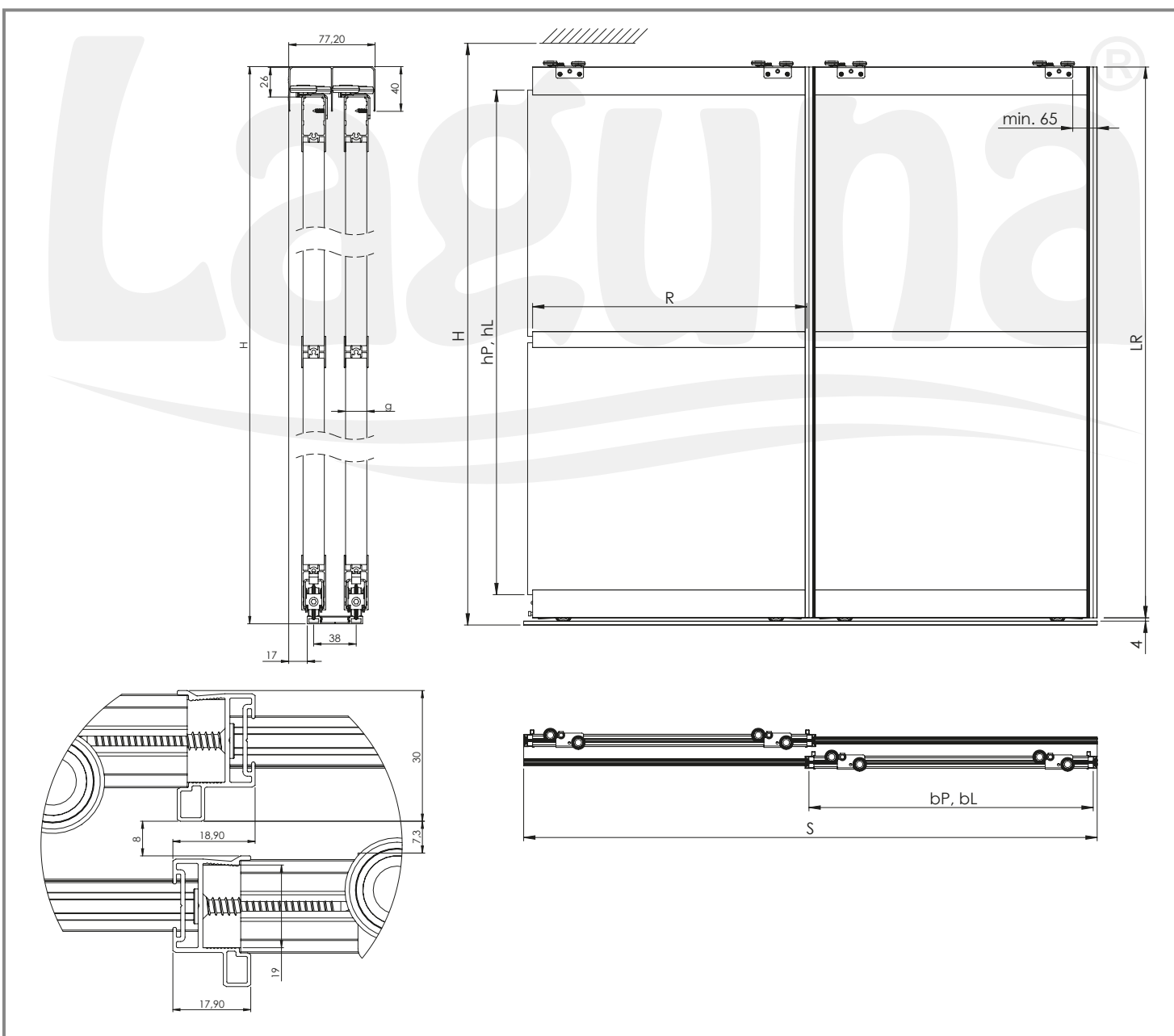
Rama

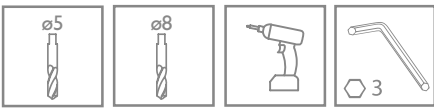


19 mm

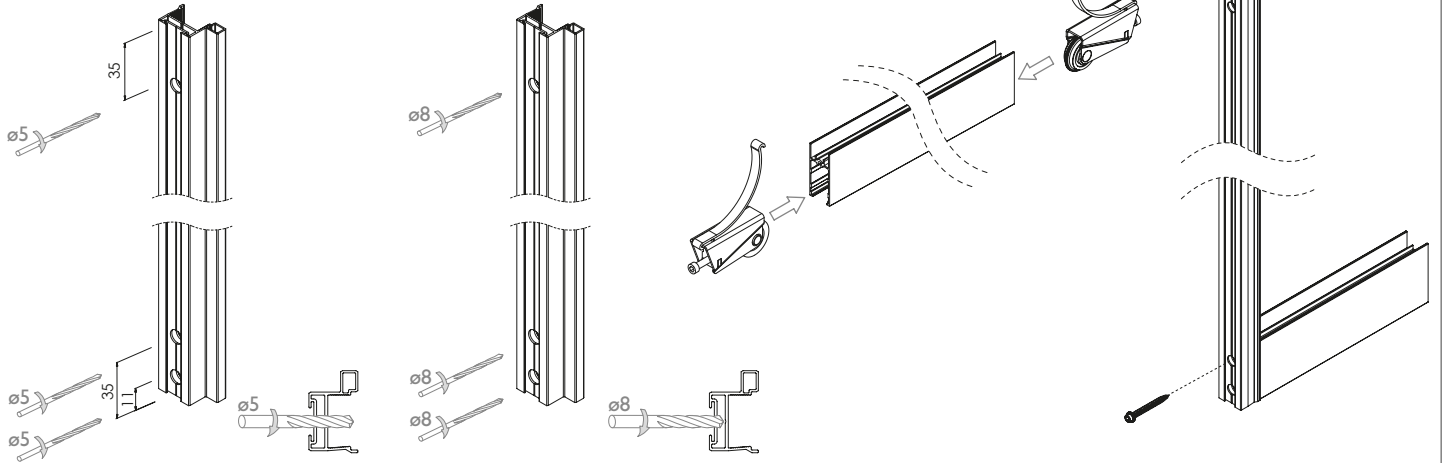


19 mm PLYTA BOARD	n - liczba skrzydeł drzwi / quantity of doors	n=2	n=3	n=4	n=5	n=6	n=7	n=8
	hP - wysokość płyty / board height	hP=H-121						
bP - szerokość płyty / board width	$bP=(S-9)/2$	$bP=(S-4)/3$	$bP=(S+1)/4$	$bP=(S+6)/5$	$bP=(S+12)/6$	$bP=(S+17)/7$	$bP=(S+22)/8$	
R - długość ramiaka dolnego, górnego oraz łącznika R - upper, lower rail and connector lenght	R=bP-17							
LR - długość rączki / handle lenght	LR=H-40							



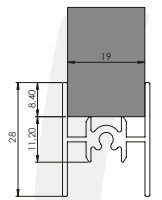


D, E, H, K



A, I

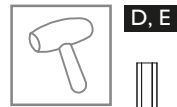
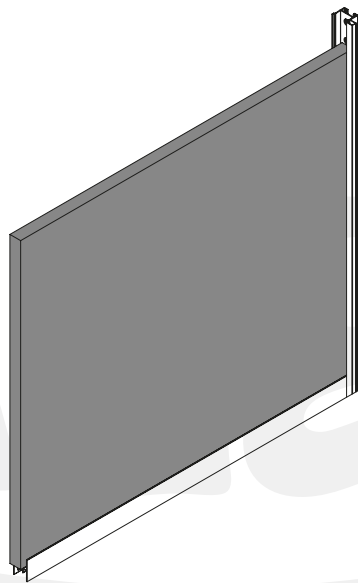
2.1



19 mm

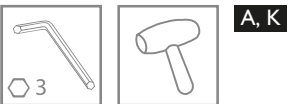
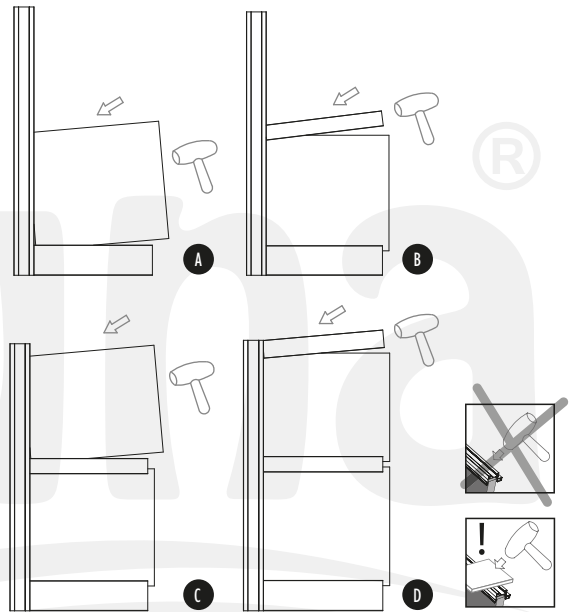


PLYTA | BOARD



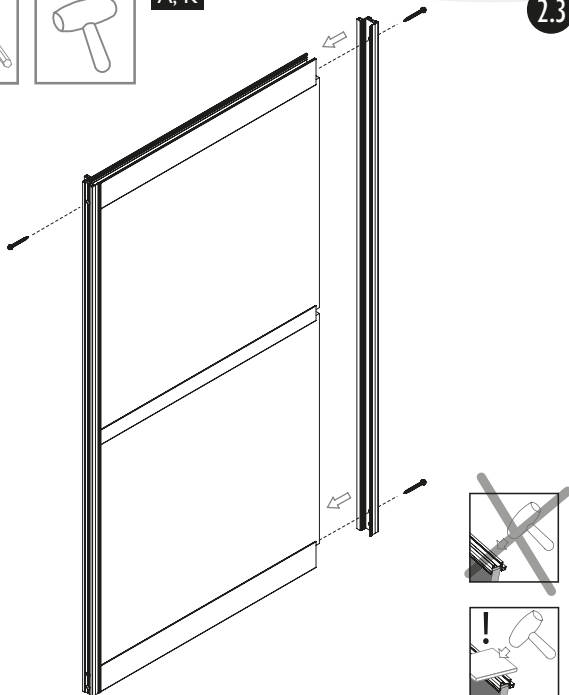
D, E

2.2



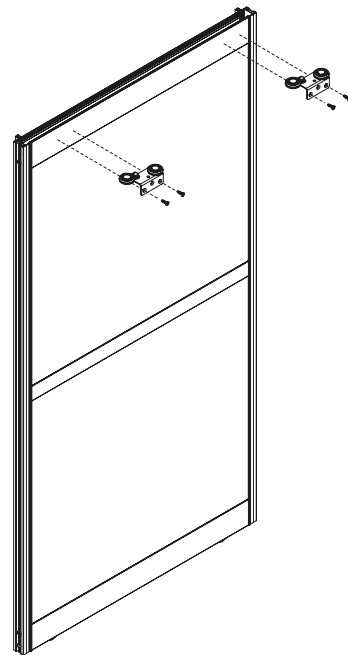
A, K

2.3



F, L

2.4

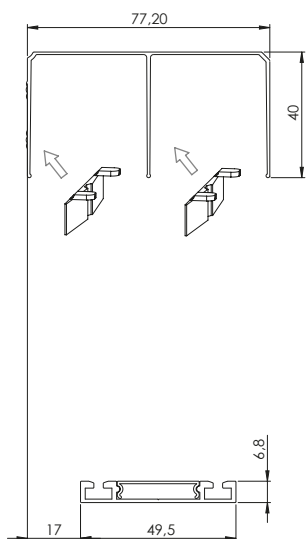




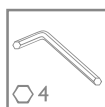
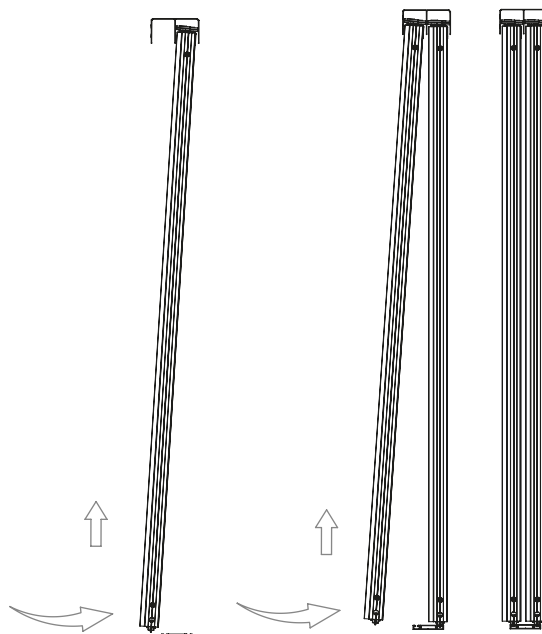
B, C, I, J

3

Front zabudowy
Front building



4



6

